

Stellung der Auslegerarme zueinander 90°, 120° oder 180°

1200 1200

15°

Ansatzstützen \square ϕ 60x100 oder A ϕ 42x100

2150

ϕ 60

ϕ 89

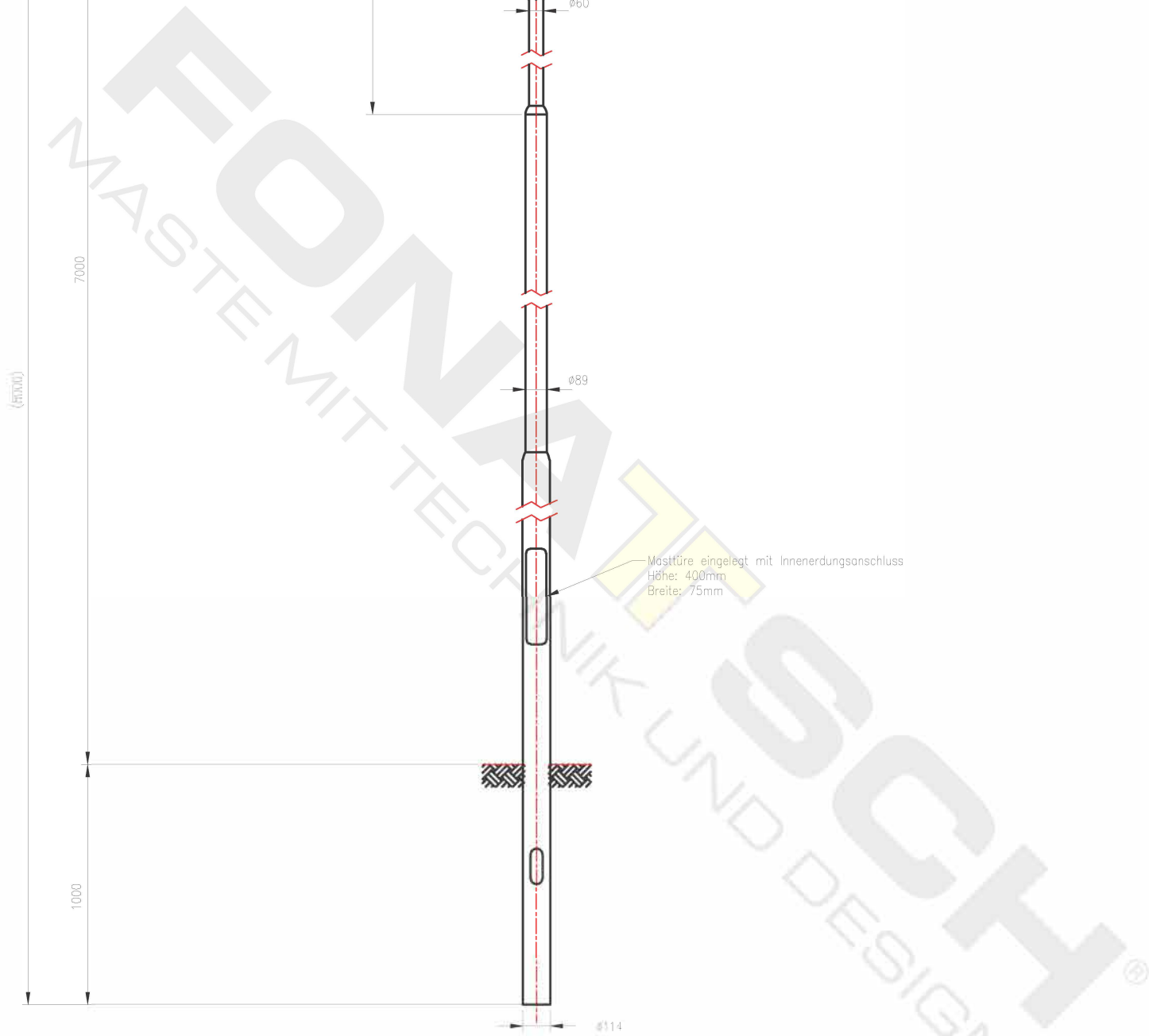
Masttüre eingelegt mit Innenerdungsanschluss
Höhe: 400mm
Breite: 75mm

7000

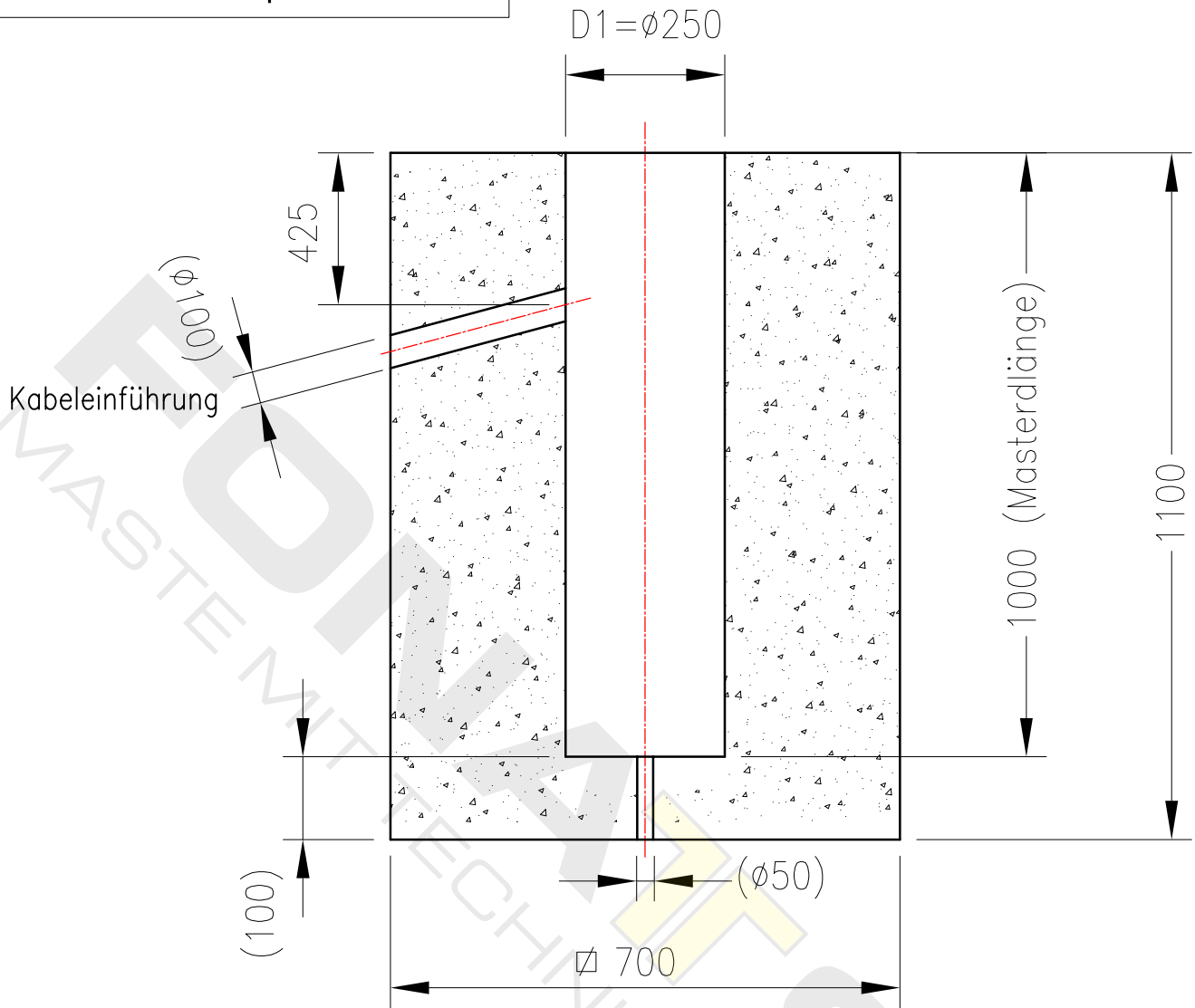
1000

ϕ 114

| | | | | | | | |
|--|--|--|--|---|--|--|--|
| WENN NICHT ANDERS DEFINIERT: BEMESSUNGEN SIND IN MILLIMETER TOLERANZEN: Allg. toleranzen DIN ISO 2768-C EN ISO 13920-3G EN 40 | | OBERFLÄCHENGÜTE: Feuerverzinkung lt. ÖNORM EN ISO 1461 | | ENTGRATEN UND SCHARFE KANTEN BRECHEN | | Nicht gekennzeichnete Schweißnähte $\alpha = 3\text{mm}$ | |
| | | | | FONATSCH | | | |
| NAME: Technik SIGNATUR: DATUM: 01.01.-23 | | Zusammensetzung aus: SAZA-U05-089-E001 PALZ-215-01E-I180 | | BENENNUNG: Auslegermast zweiarmig LPH 7,0m Type 7012C-2 | | | |
| GENEHMIGT: Meissner ANDERUNGEN: Neuanlage Version 1 | | DATUM: 01.01.-23 01.01.-23 | | WERKSTOFF: S235 JRH | | ZEICHNUNGSNR. AMZZ-070-12E-EI0CK | |
| | | | | GEWICHT: 69,2 kg | | MASSSTAB: 1:25 | |
| | | | | BLATT 1 VON 1 | | | |
| Dieses Dokument ist gültig mit maschineller oder handschriftlicher Unterschrift, Techn. Änderungen bei der Ausführung ausschließlich FONATSCH vorbehalten. | | | | | | | |



Bei Maste mit Flanschplatte entfällt D1



ANMERKUNGEN

- o Betongüte: C25/30 B5
- o Betonieren bei kühler Witterung lt. gültiger Norm
- o Die angegebene Betondeckung ist allseitig einzuhalten und mit geeigneten Mitteln sicherzustellen
- o Die Fundamentbewehrung (lt. Statiker) darf nur auf trockenem, sauberem Untergrund (zB. Sauberkeitsschicht) verlegt werden.
- o Statische Berechnung und Kontrolle für den jeweiligen Anwendungsfall muss bauseits durchgeführt werden

Es handelt sich hierbei nur um einen Fundamentvorschlag!

| | | | | | | | | | |
|--|--|-------------|--|------------------|--|--------------------------------------|--|---|--|
| WENN NICHT ANDERS DEFINIERT: BEMASSUNGEN SIND IN MILLIMETER | | TOLERANZEN: | | OBERFLÄCHENGÜTE: | | ENTGRATEN UND SCHARFE KANTEN BRECHEN | | FONATSCH | |
| NAME | | SIGNATUR | | DATUM | | BENENNUNG: | | Fundamentvorschlag für Mast LPH 7,0m | |
| GEZEICHNET | | Technik | | 01.01.-22 | | ZEICHNUNGSNR. | | | |
| GEPROFT | | | | | | FVO-7,0m | | | |
| GENEHMIGT | | Meissner | | 01.01.-22 | | A4 | | | |
| ÄNDERUNGEN | | Neuanlage | | Version 1 | | 01.01.-22 | | MASSSTAB: 1:25 | |
| | | | | | | WERKSTOFF: | | BLATT 1 VON 1 | |
| | | | | | | GEWICHT: kg | | | |
| Dieses Dokument ist gültig mit maschineller oder handschriftlicher Unterschrift, Techn. Änderungen bei der Ausführung ausschließlich FONATSCH vorbehalten. | | | | | | | | | |