

# LIEFERPROGRAMM

---

# STAHLMASTE



**FONATTSCH**<sup>®</sup>  
MASTE MIT TECHNIK UND DESIGN

# Qualität seit 1965

**Unsere Philosophie** bei der Fonatsch GmbH ist es, hochwertige sowie langlebige Lösungen im Bereich der Beleuchtung und Stahltechnik bereitzustellen, die Sicherheit, Effizienz und Ästhetik vereinen. Als Hersteller von Stahlmasten betrachten wir es als unsere Verantwortung, Produkte von höchster Qualität zu liefern, die den Anforderungen unserer Kunden in den verschiedenen Bereichen gerecht werden.

Mit den von uns gelebten Werten Qualität, Innovation, Kundenzufriedenheit, Nachhaltigkeit und Integrität streben wir insgesamt danach, nicht nur Produkte zu liefern, sondern Partnerschaften und langfristige Werte für unsere Kunden, Mitarbeiter und die Gemeinschaft zu schaffen.

# DER MAST AUS MELK

## Sie erreichen uns unter:

---



### Verkauf und Produktentwicklung

vertrieb@fonatsch.at | +43 / 27 52 / 52 723 - 28



### Technische Planung und Konstruktion

technik@fonatsch.at | +43 / 27 52 / 52 723 - 24



### Versand und Auftragsbestätigung

dispo@fonatsch.at | +43 / 27 52 / 52 723 - 25



### Assistenz der Geschäftsführung

office@fonatsch.at | +43 / 27 52 / 52 723 - 26

---

Wir möchten darauf hinweisen, dass trotz größter Sorgfalt Druckfehler nicht ausgeschlossen werden können. Auch behalten wir uns das Recht vor, jederzeit technische Änderungen vorzunehmen, um Qualität und Leistungsfähigkeit unserer Produkte kontinuierlich zu verbessern.

## Fonatsch GmbH

Industriestraße 6, 3390 Melk

+43 / 2752 / 52 723 - 0

office@fonatsch.at

www.fonatsch.at

## IMPRESSUM

**Für den Inhalt verantwortlich:** Fonatsch GmbH, Industriestraße 6, 3390 Melk

**Bilder, Grafiken und Skizzen:** Fonatsch GmbH

**Gestaltung:** Fotografie & Grafikdesign | Reinhard Emsenhuber

**Kontakt-Icons** erstellt von Freepik - Flaticon & surang - Flaticon

Irrtümer, Druck- und Satzfehler vorbehalten.

# INHALTSVERZEICHNIS

## Einleitung

---

Unsere Philosophie.....	2
Inhaltsverzeichnis.....	3

## Gerade Maste

---

Zylindrisch abgesetzt <i>LPH 3 m – 5 m</i> .....	4
Zylindrisch abgesetzt <i>LPH 6 m – 12 m</i> .....	5
Konisch rund <i>LPH 3 m – 14 m</i> .....	6
Zylindrisch rund <i>LPH 3 m – 5 m</i> .....	7

## Peitschenmaste zylindrisch abgesetzt

---

1-armig.....	8
2-armig.....	9

## Ausleger, Konsolen und Zubehör

---

Mastaufsatzausleger <i>1-armig</i> .....	10
Mastaufsatzausleger <i>2-armig</i> .....	11
Mastaufsatzausleger <i>3-armig</i> .....	11
Mastaufsatzausleger <i>4-armig</i> .....	12
Wandausleger für Ansatzleuchte + Tragstutzen.....	12
Wandausleger für Aufsatzmontage.....	13
Peitschenwandausleger.....	13
Konsolen.....	14
Schellenkonsolen.....	14
Mastverlängerungen.....	15
Einsteckreduzierstücke.....	15
Überschubreduzierstücke.....	16
Mastzopferweiterungen.....	16
Mastkappen.....	17

## Flanschplatten und Ankerkörbe

---

Flanschplatten und Ankerkörbe.....	19
------------------------------------	----

## Flutlicht

---

Flutlichtmaste <i>LPH 16 m – 20 m</i> .....	20-21
Flutlichtkonsolen.....	22

## Dekorative Maste

---

Modell Grashalm <i>LPH 5 m – 8 m</i> .....	23
Modell Klosterneuburg <i>LPH 5 m – 10 m</i> .....	24
Modell Donau <i>LPH 5 m – 10 m</i> .....	25
Modell Bern <i>LPH 5 m – 8 m</i> .....	26
Modell Split <i>LPH 5 m – 7 m</i> .....	27
Modell Altstadt <i>LPH 2,6 m – 3,5 m</i> .....	28

## Abspannmaste

---

Abspannmaste.....	29
-------------------	----

## Signalauslegermaste

---

Signalauslegermaste.....	30
--------------------------	----

## Signalsteher

---

Signalsteher.....	31
-------------------	----

## Mastfundamente

---

Mastfundamentvorschläge.....	32
------------------------------	----

## Mastzusatzausstattungen

---

Korrosionsschutz.....	33
Erdungsanschlüsse.....	33
Steckdosen.....	34
Bohrungen, Kabeleinführungen und Masttüren.....	34

## Statik

---

Statik.....	35
-------------	----

## FNDT GmbH

---

Standsicherheitsprüfung an einstielligen Masten und Flutlichtmasten.....	35
--	----

# ZYLINDRISCH ABGESETZT

LPH 3 m – 5 m

Gerade Maste

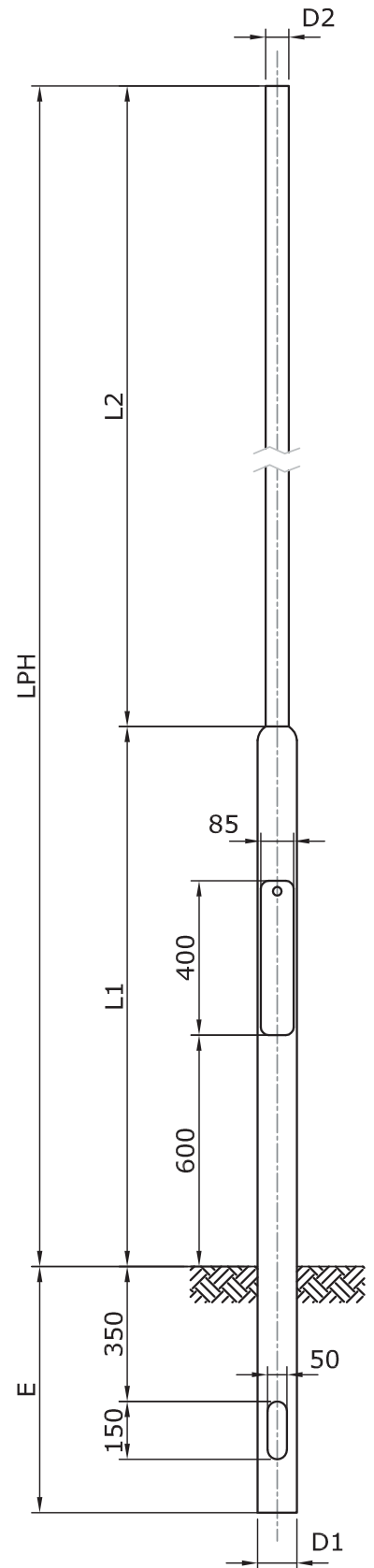
## Ausführung

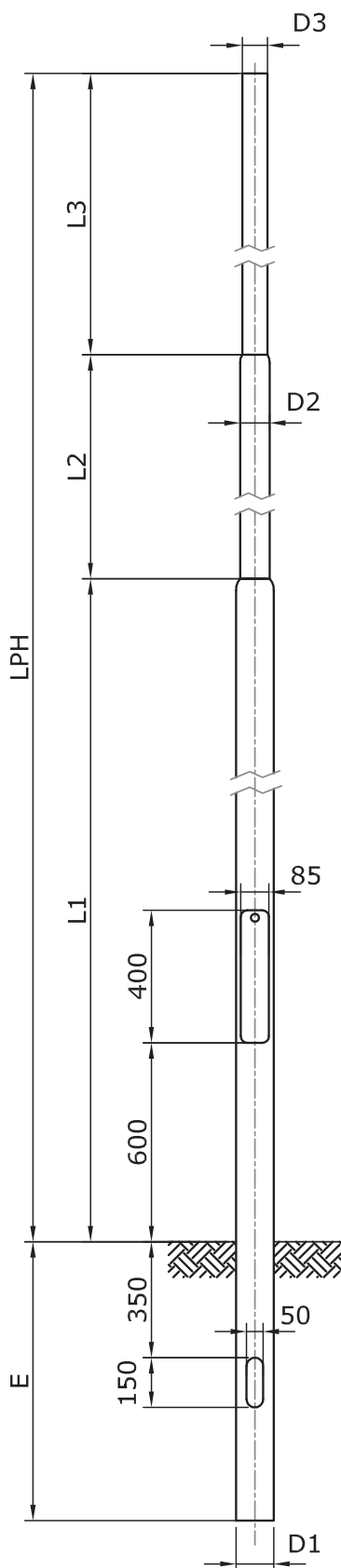
- Aus hochwertigen Stahlrohren nach DIN 2458 und 2448/1626, zylindrisch abgesetzt mit konischen Übergängen
- Masttüre flächenbündig mit innenliegendem Gerüstesteg für Kabelübergangskasten
- Türverschluss mit rostfreier Schraube M10/A2
- Innenerdungsanschluss mit rostfreier Schraube M8/A2
- Kabeleinführungsöffnung 2-fach, 180° versetzt, 150 x 50 mm
- Feuerverzinkt im Vollbad innen und außen, gemäß ÖNORM EN ISO 1461
- Mastausführung gemäß EN 40-2, CE zertifiziert nach DIN EN 1090
- Zusätzliche Beschichtung in RAL und DB-Farben nach Wahl möglich
- Ausführung mit Flanschplatte und Ankerkorb auf Wunsch möglich

## Anwendung

Geeignet für die Montage aller handelsüblichen Leuchten, Aufsatzstücke und Fluterkonsolen

Type	LPH [m]	E [m]	L1 [m]	D1 [mm]	L2 [m]	D2 [mm]	Gew. [kg]
030-60	3	0,6	1,4	102	1,6	60	21
030-76	3	0,6	1,4	102	1,6	76	24
035-60	3,5	0,6	1,4	102	2,1	60	23
035-76	3,5	0,6	1,4	102	2,1	76	27
040-60	4	0,6	1,4	102	2,6	60	27
040-76	4	0,6	1,4	102	2,6	76	29
045-60	4,5	0,6	1,4	102	3,1	60	30
045-76	4,5	0,6	2,4	102	2,1	76	32
050-60	5	0,8	2,2	102	2,8	60	36
050-76	5	0,8	2,2	114	2,8	76	44





## Ausführung

- Aus hochwertigen Stahlrohren nach DIN 2458 und 2448/1626, zylindrisch abgesetzt mit konischen Übergängen
- Masttüre flächenbündig mit innenliegendem Gerüstesteg für Kabelübergangskasten
- Türverschluss mit rostfreier Schraube M10/A2
- Innenerdungsanschluss mit rostfreier Schraube M8/A2
- Kabeleinführungsöffnung 2-fach, 180° versetzt, 150 x 50 mm
- Feuerverzinkt im Vollbad innen und außen, gemäß ÖNORM EN ISO 1461
- Mastausführung gemäß EN 40-2, CE zertifiziert nach DIN EN 1090
- Zusätzliche Beschichtung in RAL und DB-Farben nach Wahl möglich
- Ausführung mit Flanschplatte und Ankerkorb auf Wunsch möglich

## Anwendung

Geeignet für die Montage aller handelsüblichen Leuchten, Aufsatzstücke und Fluterkonsolen

Type	LPH [m]	E [m]	L1 [m]	D1 [mm]	L2 [m]	D2 [mm]	L3 [m]	D3 [mm]	Gew. [kg]
060-60	6	1	1	114	2,8	76	2,2	60	48
060-76	6	1	1	114	2,8	89	2,2	76	49
070-60	7	1	2	114	2,8	76	2,2	60	54
070-76	7	1	2	114	2,8	89	2,2	76	59
075-76	7,5	1	2	114	2,8	89	2,7	76	61
080-76	8	1	2	133	3,3	102	2,7	76	78
080-89	8	1,2	1,8	133	3,4	114	2,8	89	92
090-76	9	1,2	1,8	133	2,8/1,8	102/89	2,6	76	90
100-76	10	1,5	4,5	133	3,3	102	2,2	76	111
100-89	10	1,5	4,5	133	2,8	102	2,7	89	121
120-89	12	1,5	4,5	159	2,8/2,2	133/114	2,5	89	191





# KONISCH RUND

LPH 3 m – 14 m

## Gerade Maste

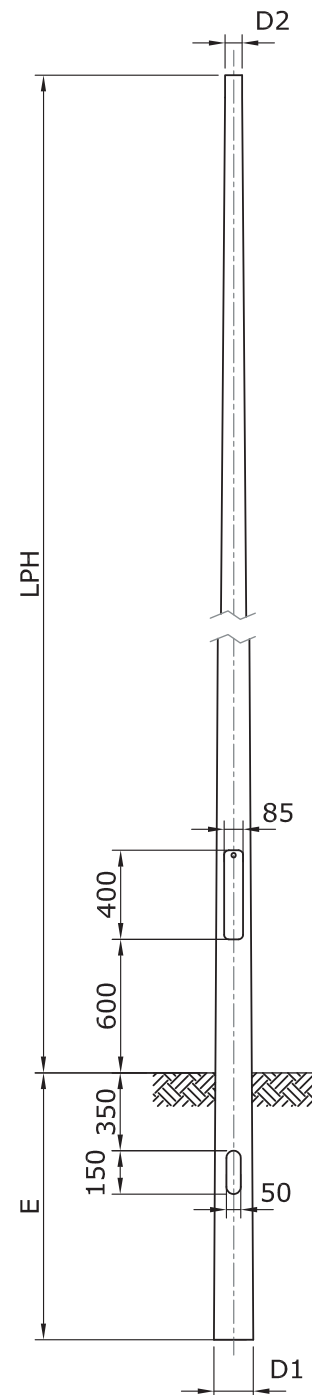
### Ausführung

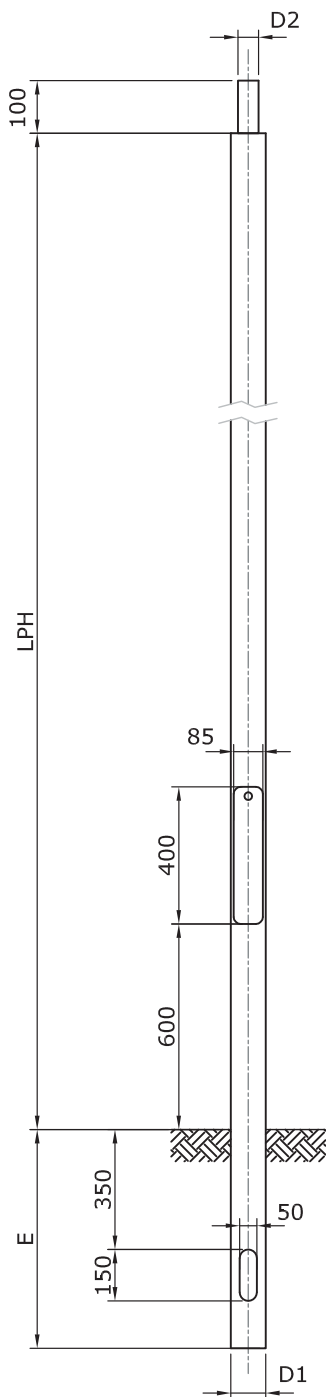
- Aus hochwertigen Stahlrohren konisch rund gefertigt
- Masttüre flächenbündig mit innenliegendem Gerüstesteg für Kabelübergangskasten
- Türverschluss mit rostfreier Schraube M10/A2
- Innenerdungsanschluss mit rostfreier Schraube M8/A2
- Kabeleinführungsöffnung 2-fach, 180° versetzt, 50 x 150 mm
- Feuerverzinkt im Vollbad innen und außen, gemäß ÖNORM EN ISO 1461
- Mastausführung gemäß EN 40-2, CE zertifiziert nach DIN EN 1090
- Zusätzliche Beschichtung in RAL und DB-Farben nach Wahl möglich
- Ausführung mit Flanschplatte und Ankerkorb auf Wunsch möglich

### Anwendung

Geeignet für die Montage aller handelsüblichen Leuchten, Aufsatzstücke und Fluterkonsolen

Type	LPH [m]	E [m]	D1 [mm]	D2 [mm]	Gew. [kg]
K030-60	3	0,6	110	60	22
K030-76	3	0,6	126	76	27
K035-60	3,5	0,6	117	60	26
K035-76	3,5	0,6	133	76	31
K040-60	4	0,6	124	60	31
K040-76	4	0,6	140	76	36
K045-60	4,5	0,7	133	60	36
K045-76	4,5	0,7	133	76	39
K050-60	5	0,8	141	60	42
K050-76	5	0,8	140	76	46
K060-60	6	1	137	60	50
K060-76	6	1	153	76	58
K070-60	7	1	148	60	60
K070-76	7	1	164	76	70
K075-76	7,5	1	170	76	76
K080-76	8	1,2	177	76	85
K080-89	8	1,2	188	89	97
K090-76	9	1,2	188	76	99
K090-89	9	1,2	201	89	143
K100-76	10	1,5	202	76	154
K100-89	10	1,5	216	89	171
K120-89	12	1,5	224	89	206
K120-108	12	1,5	243	108	232
K140-108	14	1,8	254	108	306





## Gerade Maste

## ZYLINDRISCH RUND

LPH 3 m – 5 m

### Ausführung

- Aus hochwertigen Stahlrohren nach DIN 2458 und 2448/1626, zylindrisch rund gefertigt
- Masttür flächenbündig mit innenliegendem Gerüstesteg für Kabelübergangskasten
- Türverschluss mit rostfreier Schraube M10/A2
- Innenerdungsanschluss mit rostfreier Schraube M8/A2
- Kabeleinführungsöffnung 2-fach, 180° versetzt, 150 x 50 mm
- Feuerverzinkt im Vollbad innen und außen, gemäß ÖNORM EN ISO 1461
- Mastausführung gemäß EN 40-2, CE zertifiziert nach DIN EN 1090
- Zusätzliche Beschichtung in RAL und DB-Farben nach Wahl möglich
- Ausführung mit Flanschplatte und Ankerkorb auf Wunsch möglich

### Leuchtenanschluss

Mastzopf D2 wahlweise 60 oder 76 mm und in der Länge 100 mm  
Gewünschten Mastzopf bei Bestellung bekanntgeben

### Anwendung

Geeignet für die Montage aller handelsüblichen Leuchten

Type	LPH [m]	E [m]	D1 [mm]	Gew. [kg]
ZY030-114	3	0,6	114	33,2
ZY040-114	4	0,6	114	42,2
ZY050-114	5	0,8	114	53,0



# 1-ARMIG

## Peitschenmaste zylindrisch abgesetzt

### Ausführung

- Aus hochwertigen Stahlrohren nach DIN 2458 und 2448/1626, zylindrisch abgesetzt mit konischen Übergängen.
- Die Ausleger werden demontiert geliefert und sind leicht mittels patentierter Mastkupplung aufzusetzen. Ein genaues, nachträgliches Einrichten der Ausleger quer zur Straße ist dadurch möglich.
- Masttüre flächenbündig mit innenliegendem Gerüstesteg für Kabelübergangskasten
- Türverschluss mit rostfreier Schraube M10/A2
- Innenerdungsanschluss mit rostfreier Schraube M8/A2
- Kabeleinführungsöffnung 2-fach, 180° versetzt, 150 x 50 mm
- Feuerverzinkt im Vollbad, innen und außen, gemäß ÖNORM EN ISO 1461
- Mastausführung gemäß EN 40-2, CE zertifiziert nach DIN EN 1090
- Zusätzliche Beschichtung in RAL und DB-Farben nach Wahl möglich
- Ausführung mit Flanschplatte und Ankerkorb auf Wunsch möglich

### Leuchtenanschluss

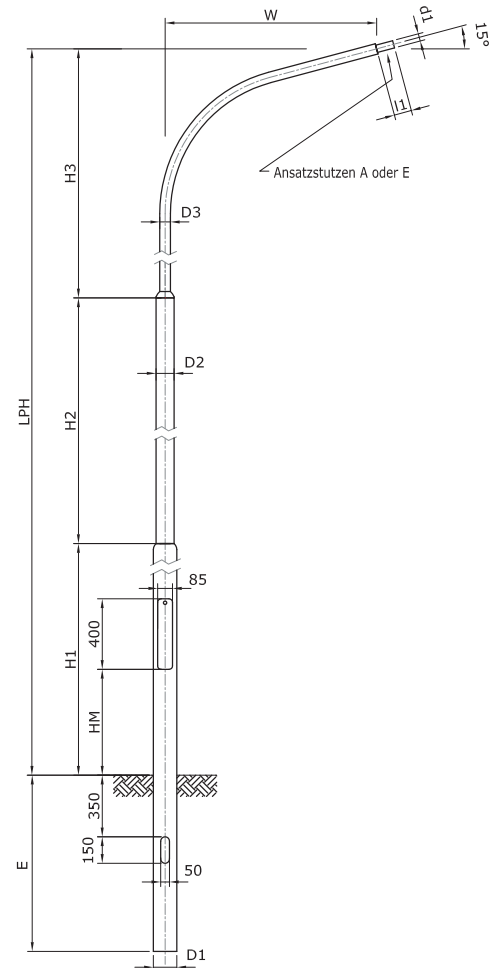
Ansatzstutzen bei der Bestellung am Ende der Typenbezeichnung bekanntgeben.

Z.B.: 7012C-1E

Ansatzstutzentype	d1 x l1 [mm]
A	42 x 100
E	60 x 100

### Anwendung

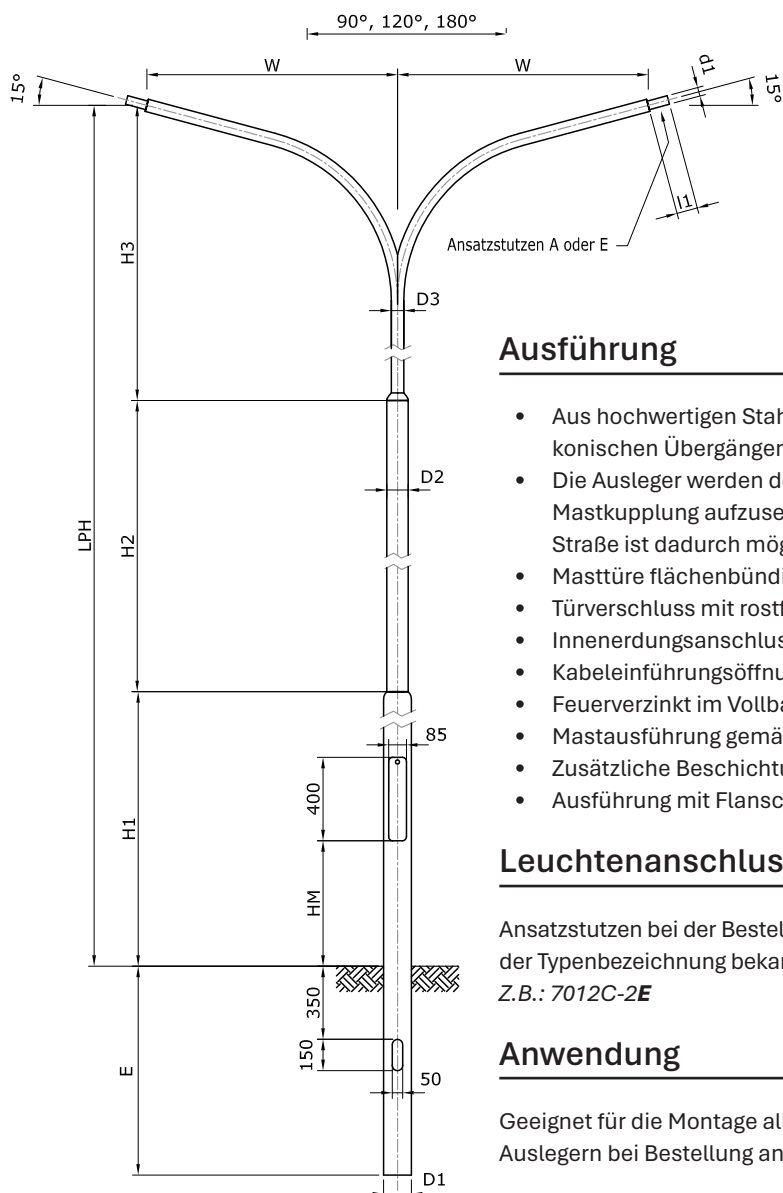
Geeignet für die Montage aller handelsüblichen Leuchten



Type	LPH [m]	E [m]	HM [m]	D1 [mm]	H1 [m]	D2 [mm]	H2 [m]	D3 [mm]	H3 [m]	W [m]	Ansatzstutzen	Gew. [kg]
6012C-1.	6	1	0,5	114	1	89	2,85	60	2,15	1,2	A, E	53
6512C-1.	6,5	1	0,5	114	1	89	3,35	60	2,15	1,2	A, E	54
7012C-1.	7	1	0,6	114	2	89	2,85	60	2,15	1,2	A, E	62
7512B-1.	7,5	1	0,6	133	2	102	3,35	60	2,15	1,2	A, E	65
8012A-1.	8	1	0,6	133	2	102	3,85	60	2,15	1,2	A, E	85
9012A-1.	9	1,2	0,6	133	1,8	114/89	2,9/2,15	60	2,15	1,2	A, E	97
1012A-1.	10	1,5	0,6	133	4,5	102	3,35	60	2,15	1,2	A, E	121







## Ausführung

- Aus hochwertigen Stahlrohren nach DIN 2458 und 2448/1626, zylindrisch abgesetzt mit konischen Übergängen.
- Die Ausleger werden demontiert geliefert und sind leicht mittels patentierter Mastkupplung aufzusetzen. Ein genaues, nachträgliches Einrichten der Ausleger quer zur Straße ist dadurch möglich.
- Masttür flächenbündig mit innenliegendem Gerüstesteg für Kabelübergangskasten
- Türverschluss mit rostfreier Schraube M10/A2
- Innenerdungsanschluss mit rostfreier Schraube M8/A2
- Kabeleinführungsöffnung 2-fach, 180° versetzt, 150 x 50 mm
- Feuerverzinkt im Vollbad, innen und außen, gemäß ÖNORM EN ISO 1461
- Mastausführung gemäß EN 40-2, CE zertifiziert nach DIN EN 1090
- Zusätzliche Beschichtung in RAL und DB-Farben nach Wahl möglich
- Ausführung mit Flanschplatte und Ankerkorb auf Wunsch möglich

## Leuchtenanschluss

Ansatzstutzen bei der Bestellung am Ende der Typenbezeichnung bekanntgeben.

Z.B.: 7012C-2E

Ansatzstutzenart	d1 x l1 [mm]
A	42 x 100
E	60 x 100

## Anwendung

Geeignet für die Montage aller handelsüblichen Leuchten. Gradstellung zwischen den Auslegern bei Bestellung angeben – 180°, 120° oder 90°.

Type	LPH [m]	E [m]	HM [m]	D1 [mm]	H1 [m]	D2 [mm]	H2 [m]	D3 [mm]	H3 [m]	W [m]	Ansatzstutzen	Gew. [kg]
6012C-2.	6	1	0,5	114	1	89	2,85	60	2,15	1,2	A, E	63
6512D-2.	6,5	1	0,5	114	1	89	3,35	60	2,15	1,2	A, E	64
7012C-2.	7	1	0,5	114	2	89	2,85	60	2,15	1,2	A, E	69
7512B-2.	7,5	1	0,6	133	2	102	3,35	60	2,15	1,2	A, E	75
8012B-2.	8	1	0,6	133	2	102	3,85	60	2,15	1,2	A, E	95
9012B-2.	9	1,2	0,6	133	1,8	114/ 89	2,9/ 2,15	60	2,15	1,2	A, E	107
1012A-2.	10	1,5	0,6	133	4,5	102	3,35	60	2,15	1,2	A, E	131

# MASTAUFSATZAUSLEGER

1-armig, 2-armig, 3-armig und 4-armig

Ausleger, Konsolen  
und Zubehör

## Ausführung

- Aus hochwertigen Stahlrohren gefertigt
- Aufneigung 5°
- Geeignet für Ansatzleuchten
- Stellung der Auslegerarme bei mehrarmige Aufsatzausleger zueinander 90°, 120° oder 180°, weitere Gradstellungen gern auf Anfrage
- Fixierung am Mastzopf mit Arretierschrauben aus rostfreiem Stahl
- Feuerverzinkt im Vollbad innen und außen, gemäß ÖNORM EN ISO 1461
- Ausführung gemäß EN 40-2, CE zertifiziert nach DIN EN 1090
- Zusätzliche Beschichtung in RAL und DB-Farben nach Wahl möglich

## Anwendung

Geeignet zum Aufsetzen auf gerade Lichtmaste

**Daten und Skizzen für Mastaufsatzausleger und Aufsatzstücke 1-armig, 2-armig, 3-armig und 4-armig nachfolgend:**

## Leuchtenanschluss und Gradstellung

Ansatzstutzen und Gradstellung bei der Bestellung am Ende der Typenbezeichnung bekanntgeben.

Z.B.: AS1-76-10E, AS2-76-05A-90°

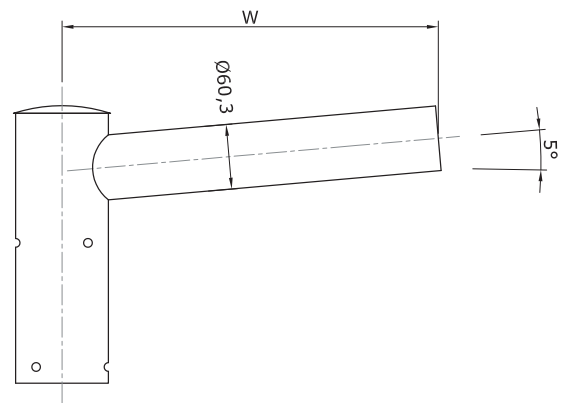
Gradstellungen: 180°, 120°, 90°

Ansatzstutzentype	d1 x l1 [mm]
A	42 x 100
E	60 x 100

## 1-armig

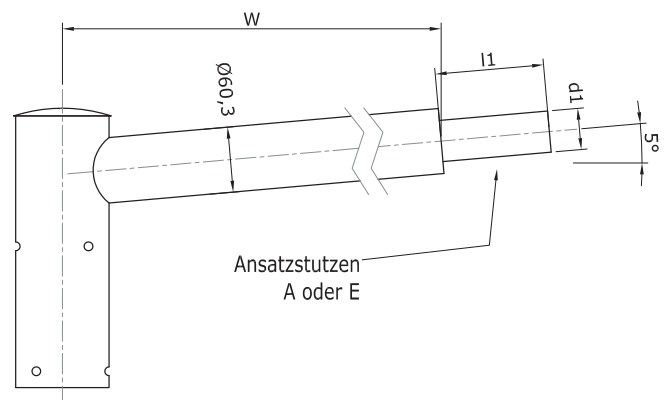
### Aufsatzstücke

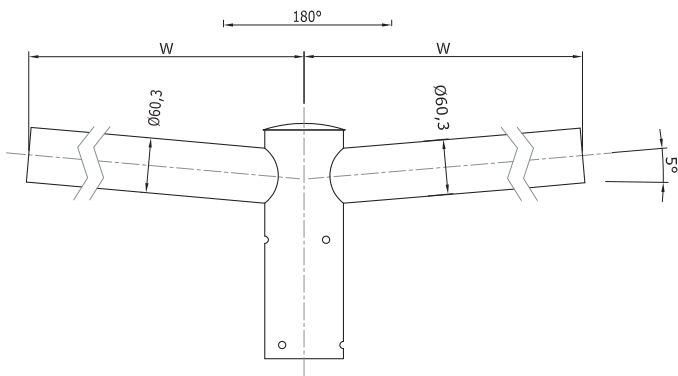
Type	Arme	W [m]	für Mastzopf [mm]	Gew. [kg]
AS1-60-60	1	0,25	60	2,8
AS1-60-76	1	0,4	76	4



### Aufsatzausleger

Type	Arme	W [m]	für Mastzopf [mm]	Ansatzstutzen	Gew. [kg]
AS1-76-05.	1	0,5	76	A, E	4,5
AS1-76-10.	1	1	76	A, E	6,4
AS1-76-15.	1	1,5	76	A, E	9,7

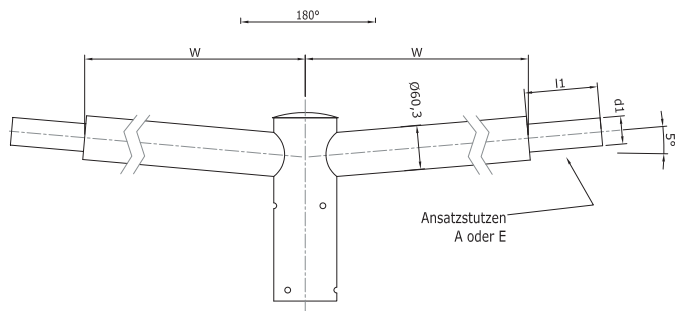




## 2-armig

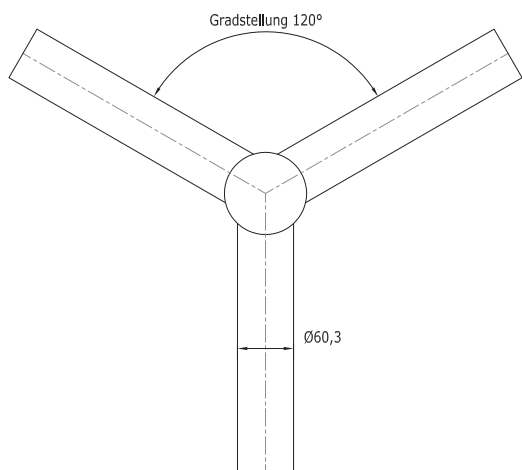
### Aufsatzstücke

Type	Arme	W [m]	für Mastzopf [mm]	Gew. [kg]
AS2-60-76	2	0,4	76	5,2
AS2-60-89	2	0,4	89	5,5



### Aufsatzausleger

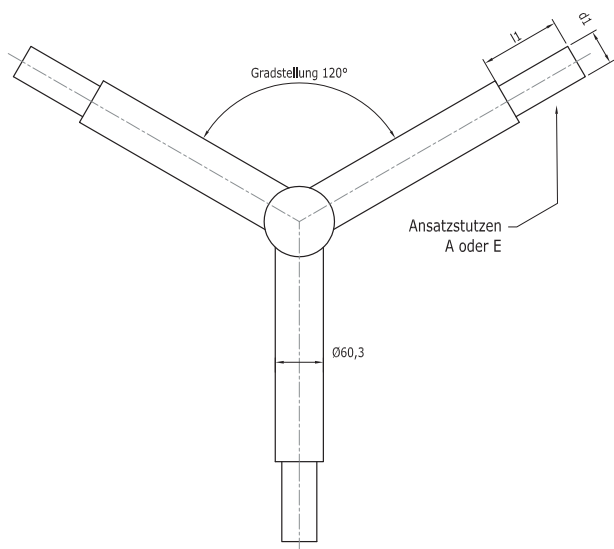
Type	Arme	W [m]	für Mastzopf [mm]	Ansatzstützen	Gew. [kg]
AS2-76-05.	2	0,5	76	A, E	6,7
AS2-76-10.	2	1	76	A, E	10,6
AS2-76-15.	2	1,5	76	A, E	17,2



## 3-armig

### Aufsatzstücke

Type	Arme	W [m]	für Mastzopf [mm]	Gew. [kg]
AS3-60-76	3	0,4	76	6,4
AS3-60-89	3	0,4	89	7,0
AS3-60-108	3	0,4	108	7,0



### Aufsatzausleger

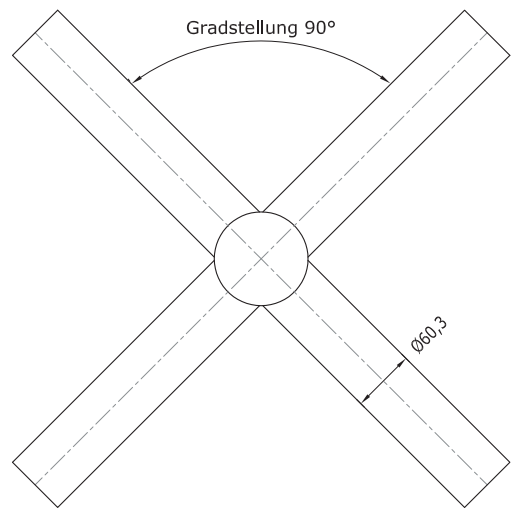
Type	Arme	W [m]	für Mastzopf [mm]	Ansatzstützen	Gew. [kg]
AS3-76-05.	3	0,5	76	A, E	9
AS3-89-10.	3	1	89	A, E	17,2
AS3-108-10.	3	1	108	A, E	18,4

Ansatzstützentype	d1 x l1 [mm]
A	42 x 100
E	60 x 100

# 4-armig

## Aufsatzstücke

Type	Arme	W [m]	für Mastzopf [mm]	Gew. [kg]
AS4-60-108	4	0,4	108	9,6



## WANDAUSLEGER für Ansatzleuchte + Tragstutzen

### Ausleger, Konsolen und Zubehör

### Ausführung

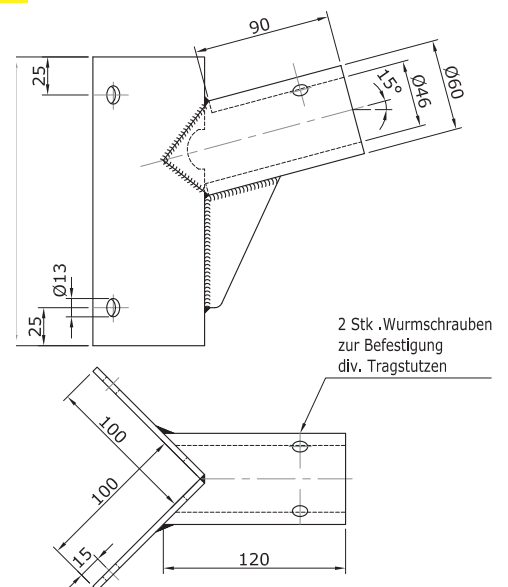
- Geeignet für Ansatzleuchten
- Flanschplatte zur Mauerbefestigung
- Feuerverzinkt im Vollbad innen und außen, gemäß ÖNORM EN ISO 1461
- Ausführung gemäß EN 40-2, CE zertifiziert nach DIN EN 1090
- Zusätzliche Beschichtung in RAL und DB-Farben nach Wahl möglich

### Anwendung

Zur Montage von Mastansatzleuchten. Es ist auf die Auswahl des richtigen Tragstutzens zu achten. Ein W1 & E1 werden ohne Tragstutzen ausgeliefert. Ein passender Tragstutzen muss zusätzlich mitbestellt werden.

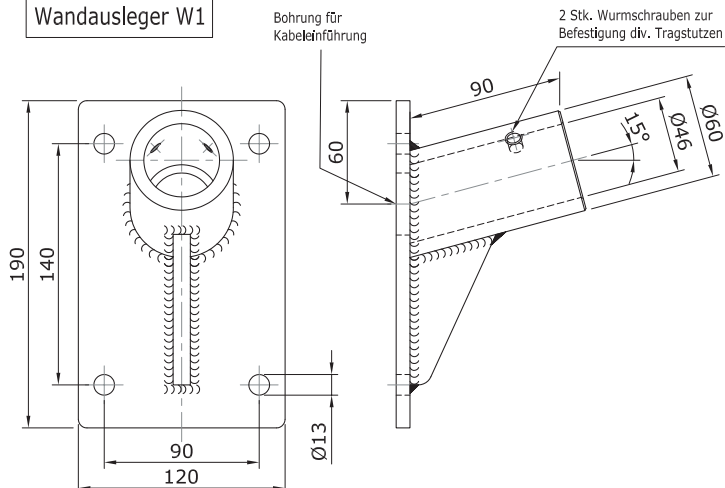
Type	Ausführung	Gewicht [kg]
W1	für Wandmontage	3
E1	für Eckmontage	4

Eckausleger E1



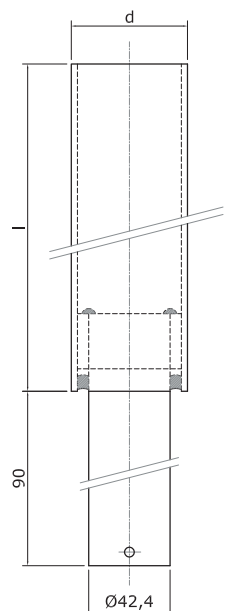
2 Stk. Wurmsschrauben zur Befestigung div. Tragstutzen

Wandausleger W1



## TRAGSTUTZEN

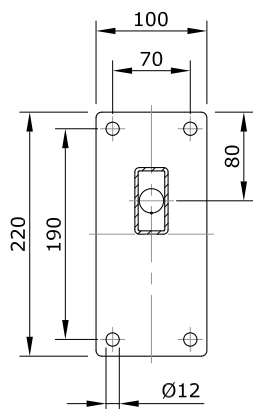
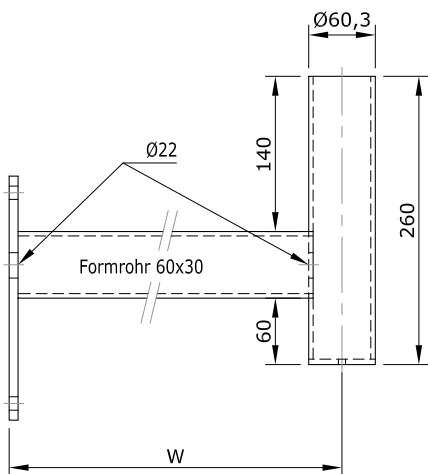
Type	d x l [mm]	Gewicht [kg]
TS-A	42 x 100	0,8
TS-C	42 x 250	1,3
TS-D	42 x 400	2,3
TS-E	60 x 100	1,2
TS-F	60 x 250	1,4
TS-G	60 x 400	2,4





## Ausleger, Konsolen und Zubehör

# WANDAUSLEGER für Aufsatzmontage



### Ausführung

- Geeignet für Aufsatzleuchten
- Flanschplatte zur Mauerbefestigung
- Feuerverzinkt im Vollbad innen und außen, gemäß ÖNORM EN ISO 1461
- Ausführung gemäß EN 40-2, CE zertifiziert nach DIN EN 1090
- Zusätzliche Beschichtung in RAL und DB-Farben nach Wahl möglich

### Anwendung

Zur Montage von Mastaufsatzleuchten. Es ist auf die Auswahl des richtigen Leuchtenanschlusses zu achten.

Type	W [mm]	Gewicht [kg]
60-300	300	4,3
60-400	400	4,5
60-500	500	4,8

## Ausleger, Konsolen und Zubehör

# PEITSCHENWANDAUSLEGER

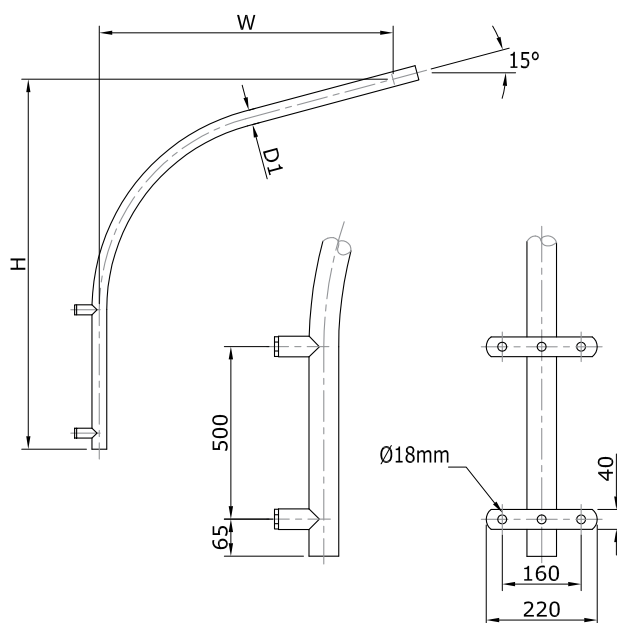
### Ausführung

- Aus hochwertigen Stahlrohren gefertigt
- Geeignet für Ansatzleuchten
- Laschen zur Mauerbefestigung
- Laschen auf Anfrage auch für Eckwand Ausführung möglich
- Feuerverzinkt im Vollbad innen und außen, gemäß ÖNORM EN ISO 1461
- Ausführung gemäß EN 40-2, CE zertifiziert nach DIN EN 1090
- Zusätzliche Beschichtung in RAL und DB-Farben nach Wahl möglich

### Anwendung

Zur Montage von Mastansatzleuchten. Es ist auf die Auswahl des richtigen Ansatzstützens zu achten.

Type	W [m]	H [m]	D1 [mm]	Gewicht [kg]
1242-1A	1,2	1,5	42	12
1260-1E	1,2	1,5	60	14
1542-1A	1,5	1,6	42	11
1560-1E	1,5	1,6	60	16



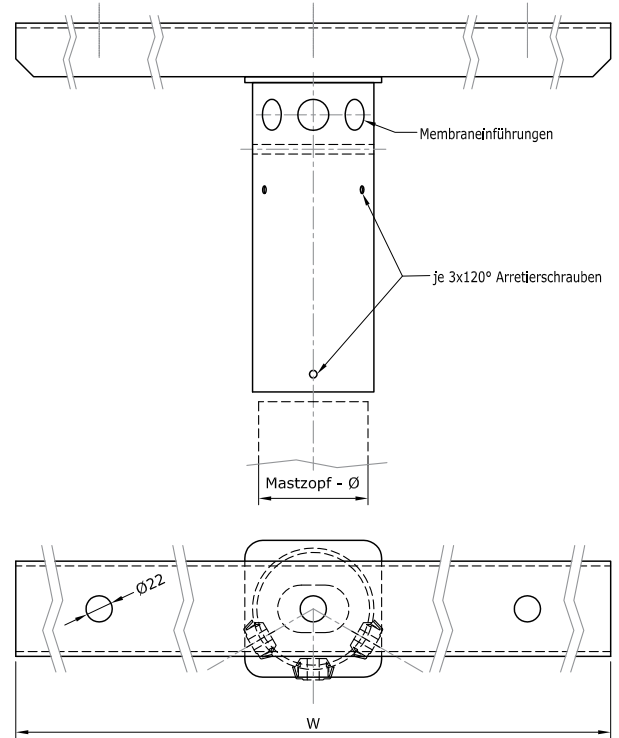
### Ausführung

- Geeignet für die Montage von Flutern
- Membraneinführung für Kabel 5 - 9 mm
- Fixierung am Mastzopf mit Arretierschrauben aus rostfreiem Stahl
- Feuerverzinkt im Vollbad innen und außen, gemäß ÖNORM EN ISO 1461
- Ausführung gemäß EN 40-2, CE zertifiziert nach DIN EN 1090
- Zusätzliche Beschichtung in RAL und DB-Farben nach Wahl möglich

Type	Fluteranzahl	Mastzopf [mm]	W [mm]	Gewicht [kg]
K1-60	1	60	300	1,9
K1-76	1	76	300	2,7
K1-89	1	89	500	4,3
K1-108	1	108	500	5,2
K2-76	2	76	1100	6,5
K2-89	2	89	1300	8,4
K2-108	2	108	1500	16,5
K3-108	3	108	2400	26,4
K4-108	4	108	1600	22,3
K5-108	5	108	2400	31

### Anwendung

Zur Montage von Flutern



# SCHELLENKONSOLEN

## Ausleger, Konsolen und Zubehör

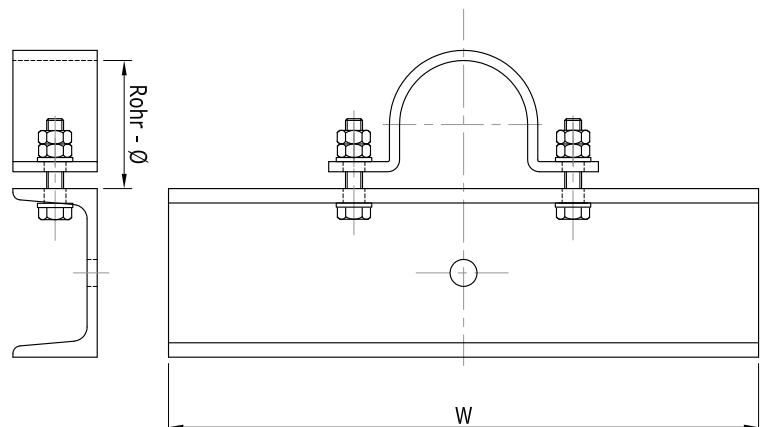
### Ausführung

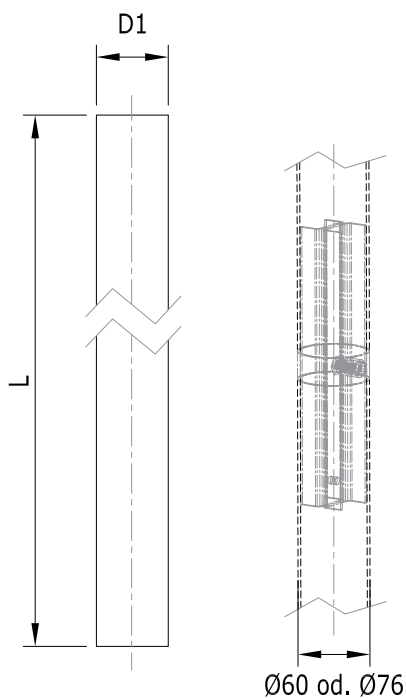
- Geeignet für die Montage von Flutern
- Fixierung am Mastrohr mit Klemmbefestigung
- Feuerverzinkt im Vollbad innen und außen, gemäß ÖNORM EN ISO 1461
- Ausführung gemäß EN 40-2, CE zertifiziert nach DIN EN 1090
- Zusätzliche Beschichtung in RAL und DB-Farben nach Wahl möglich

Type	Fluteranzahl	Rohrdurchmesser [mm]	W [mm]	Gewicht [kg]
K1S-60	1	60	200	3
K1S-76	1	76	200	3
K1S-89	1	89	200	4
K1S-108	1	108	300	5
K2S-76	2	76	800	10
K2S-89	2	89	800	10
K2S-108	2	108	1000	12

### Anwendung

Zur Montage von Flutern unterhalb des Mastzopfes





### Ausführung

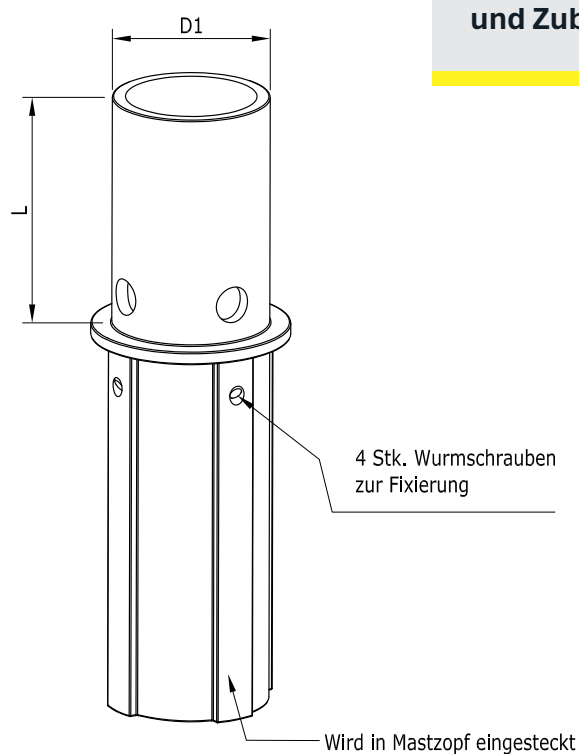
- Aus hochwertigen Stahlrohren gefertigt
- Bestehend aus einer einsteckbaren Klemmvorrichtung für Rohr  $\varnothing 60\text{mm}$  oder  $\varnothing 76\text{mm}$  und Rohr mit maximaler Länge von 1,5m
- Feuerverzinkt im Vollbad innen und außen, gemäß ÖNORM EN ISO 1461
- CE zertifiziert nach DIN EN 1090
- Zusätzliche Beschichtung in RAL und DB-Farben nach Wahl möglich

### Anwendung

- Zur Erhöhung der Lichtpunkthöhe von bestehenden Lichtmasten
- Geeignet für die Montage aller handelsüblichen Leuchten
- Die Verwendung von Aufsatzausleger in Kombination mit Mastverlängerungen ist nicht zulässig

Bei Bestellung Type und Rohrlänge bekanntgeben. Z.B. VL60-08, VL76-15

Type	D1 [mm]	L [m]
VL60	60	0,3 – 1,5
VL76	76	0,3 – 1,5



### Ausführung

- Aus hochwertigen Aluminiumguss gefertigt
- 4 Stück Wurmsschrauben zur Fixierung am Mastzopf
- CE zertifiziert nach DIN EN 1090

### Anwendung

Zur Mastzopfreduzierung für die Verwendung von handelsüblichen Leuchten

Type	Mastzopf [mm]	D1 x L [mm]	Gewicht [kg]
RED 76-60	76	60 x 90	0,7
RED 89-76	89	76 x 130	1,1

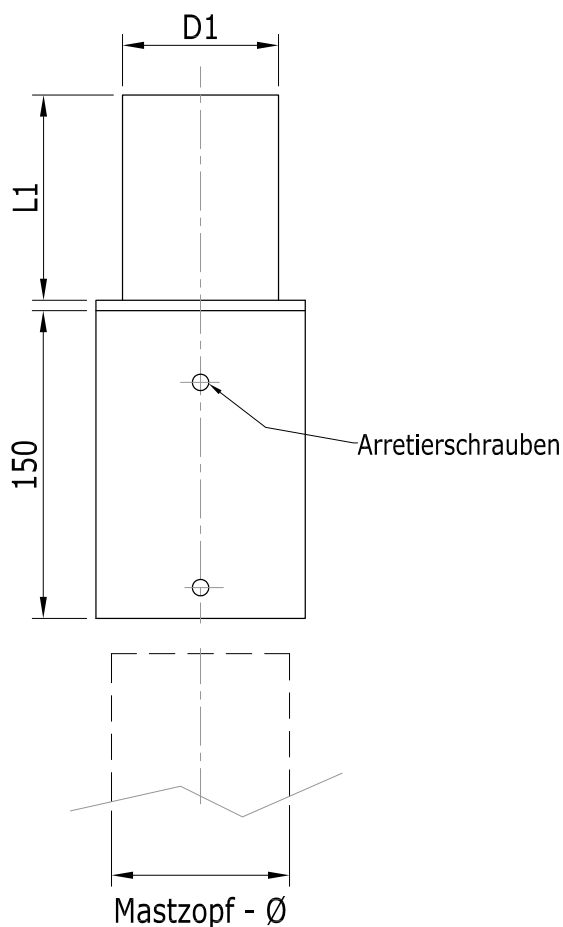
### Ausführung

- Aus hochwertigen Stahlrohren gefertigt
- Fixierung am Mastzopf mit Arretierschrauben aus rostfreiem Stahl
- Feuerverzinkt im Vollbad innen und außen, gemäß ÖNORM EN ISO 1461
- Ausführung gemäß EN 40-2, CE zertifiziert nach DIN EN 1090
- Zusätzliche Beschichtung in RAL und DB-Farben nach Wahl möglich

### Anwendung

Zur Mastzopfreduzierung für die Verwendung handelsüblicher Leuchten

Type	Mastzopf [mm]	D1xL1 [mm]	Gewicht [kg]
AD 76-60	76,1	60,3x100	2,0
AD 89-60	88,9	60,3x100	2,2
AD 89-76	88,9	76,1x100	2,4
AD 102-60	101,6	60,3x100	2,2
AD 102-76	101,6	76,1x100	2,4
AD 108-60	108	60,3x100	2,6
AD 108-76	108	76,1x100	2,6
AD 114-60	114,3	60,3x100	2,7
AD 114-76	114,3	76,1x100	2,9



# MASTZOPFERWEITERUNGEN

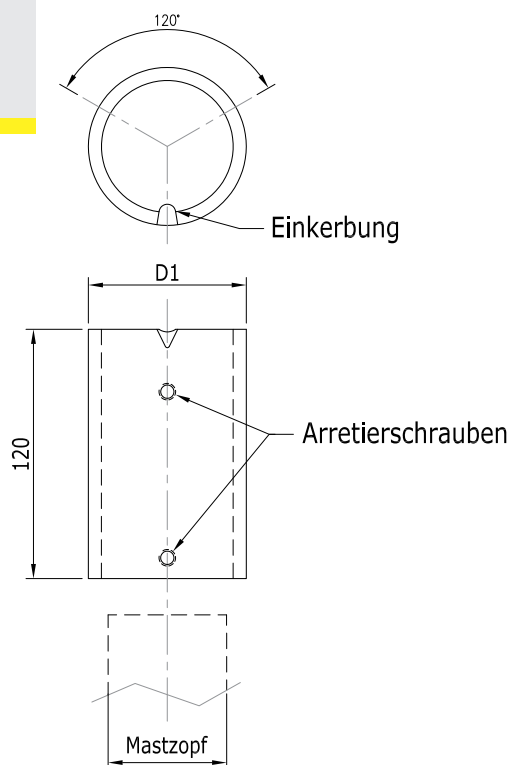
### Ausführung

- Aus hochwertigen Stahlrohren gefertigt
- Fixierung am Mastzopf mit Arretierschrauben aus rostfreiem Stahl und Einkerbung
- Feuerverzinkt im Vollbad innen und außen, gemäß ÖNORM EN ISO 1461
- Ausführung gemäß EN 40-2, CE zertifiziert nach DIN EN 1090
- Zusätzliche Beschichtung in RAL und DB-Farben nach Wahl möglich

### Anwendung

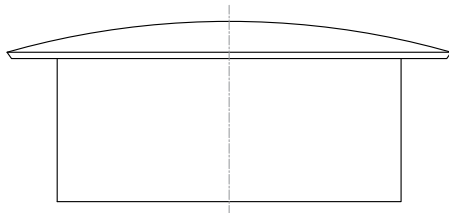
Zur Mastzopferweiterung für die Verwendung handelsüblicher Leuchten

Type	Mastzopf [mm]	D1 [mm]	Gewicht [kg]
AD 60-76	60,3	76,1	1,2
AD 76-89	76,1	88,9	1,3

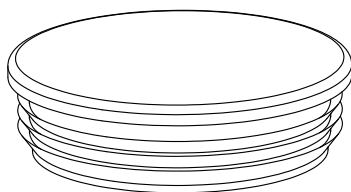




Mastkappe aus  
Stahl



Mastkappe aus  
Kunststoff



### Ausführung

- Aus hochwertigen Stahlrohren gefertigt oder Kunststoff
- Feuerverzinkt im Vollbad innen und außen, gemäß ÖNORM EN ISO 1461
- CE zertifiziert nach DIN EN 1090
- Bei Stahlmastkappen ist eine zusätzliche Beschichtung in RAL und DB-Farben nach Wahl möglich
- Kunststoffmastkappen sind schwarz

### Anwendung

Zum Verschließen des Mastzopfes, wenn am Mastzopf nichts anderes montiert ist.

#### Mastkappen aus Stahl

Type	geeignet für Mastzopf [mm]
KA-60	60,3
KA-76	76,1
KA-89	88,9
KA-102	101,6
KA-108	108

#### Mastkappen aus Kunststoff

Type	geeignet für Mastzopf [mm]
KAK-60	60,3
KAK-76	76,1
KAK-89	88,9
KAK-102	101,6
KAK-108	108



DER  
MAST  
AUS  
MELK







## Flanschplatten

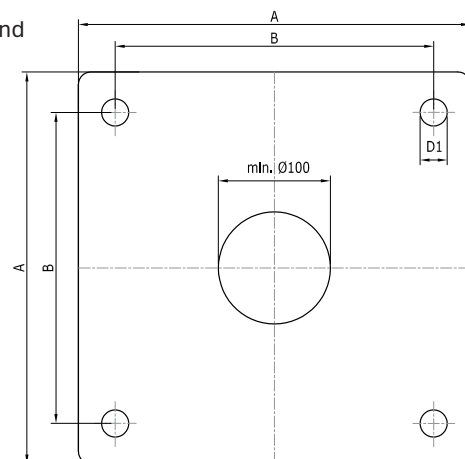
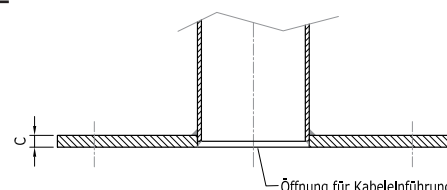
Maste können anstatt eines Erdstückes mit einer fix aufgeschweißten Flanschplatte ausgestattet werden. Die Kabeleinführung ist durch ein Loch in der Mitte der Flanschplatte möglich. Flanschplattengröße variiert je nach Lichtpunkthöhe der Maste.

Die Montage solcher Maste kann auf 2 verschiedene Arten erfolgen:

- Befestigung mittels Ankerbolzen oder Schrauben
- Beim Herstellen des Fundamentes einen passenden Ankerkorb mit einbetonieren und Mast nachträglich mit den Gewindestangen befestigen. Es ist auf den richtigen Achsabstand und Durchmesser der Bohrungen & Gewindestangen zu achten.

Bei Bestellung in der Typenbezeichnung „/FP“ hinzufügen. Z.B.: 040-76/FP, K080-76/FP

Type	LPH Mast [m]	A [mm]	B [mm]	C [mm]	D1 [mm]
FP250-8	3-5	250	200	8	20
FP400-12	6-8	400	300	12	30
FP400-20	9-12	400	300	20	36

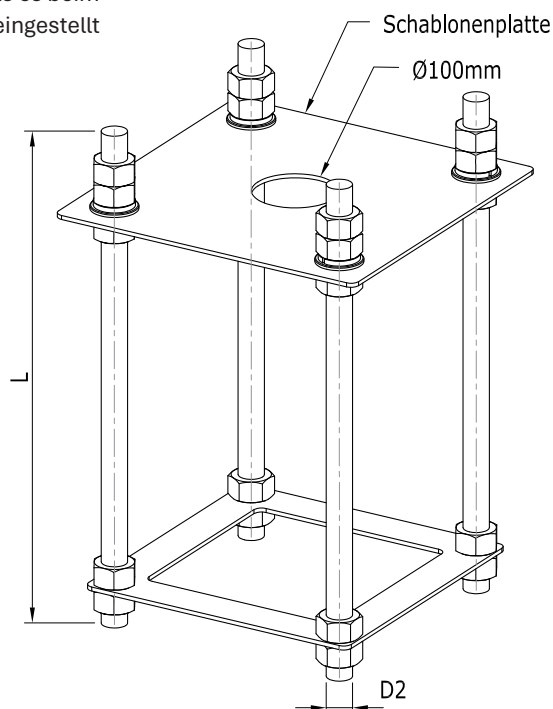


## Ankerkörbe

### Montagevorschlag für Ankerkörbe

Ankerkorb in Fundament laut Statiker mit einbetonieren. Obere Schablonenplatte nach dem Betonieren entfernen. Mast steht dann folglich auf den Beilagscheiben auf. Falls es beim Betonieren zu Unebenheiten kommt, kann der Mast mithilfe der Muttern noch eingestellt werden.

Type	f. Flanschplatte	L [mm]	D2 [mm]
AKB-1	FP250-8	500	M18
AKB-2	FP400-12	500	M24
AKB-3	FP400-20	1000	M30



# FLUTLICHTMASTE

LPH 16 m – 20 m

Flutlicht

## Ausführung

- Aus hochwertigen Stahlrohren konisch-rund gefertigt
- Masttüre flächenbündig 600x155 mit innenliegendem Gerätesteg für Kabelübergangskasten und Vorschaltgerät
- Maste werden in zwei Teilen geliefert und sind leicht mittels Steckstoß zu verbinden.
- Türverschluss mit rostfreier Schraube M10/A2
- Innenerdungsanschluss mit rostfreier Schraube M10/A2
- Kabeleinführungsöffnung 2-fach, 180° versetzt, 150 x 50 mm
- Feuerverzinkt im Vollbad innen und außen, gemäß ÖNORM EN ISO 1461
- Mastausführung gemäß EN 40-2, CE zertifiziert nach DIN EN 1090
- Zusätzliche Beschichtung in RAL und DB-Farben nach Wahl möglich
- Ausführung mit Flanschplatte und Ankerkorb auf Wunsch möglich
- Wenn eine 2. Masttür gewünscht ist, bei der Typenbezeichnung „2M“ hinzufügen.  
Beispiel: FLMK160-108/2M, K200-130/2M

## Steigsystem

Diese Maste können wahlweise mit Steigsprossen und Fallschutzseil als Steigsystem ausgestattet werden. Bei der Bestellung die gewünschte Type bekanntgeben. Bei Mast mit Steigsprossen ist der Type „FLMK-“, und ohne Steigsprossen „K-“.

## Anwendung

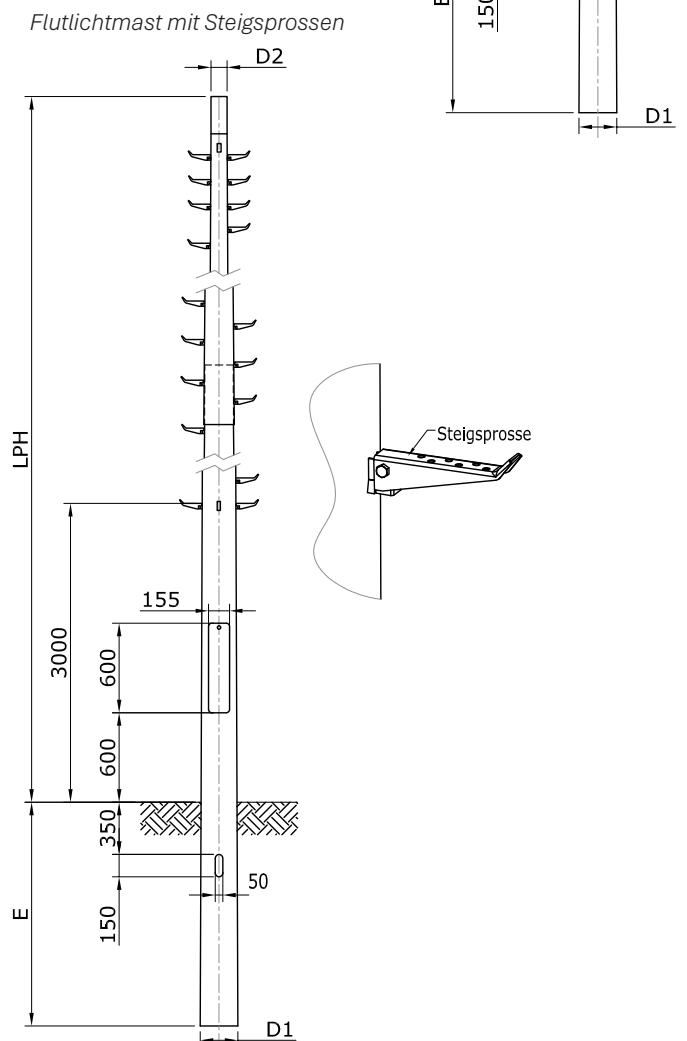
Zur Beleuchtung von Sportanlagen und Großflächen

## Zubehör

Fallschutzläufer und Sicherheitsgurt auf Anfrage lieferbar

Auf Wunsch können Flutlichtmaste auch mit Steigleiter und Zutrittssperre ausgestattet werden

Type:	LPH [m]	E [m]	D1 [mm]	D2 [mm]	Gewicht [kg]
FLM / K160-108	16	2	276	108	340
FLM / K160-130	16	2	294	130	566
FLM / K160-150	16	2	314	150	617
FLM / K180-108	18	2	296	108	427
FLM / K180-130	18	2	314	130	654
FLM / K180-180	18	2	358	180	800
FLM / K200-108	20	2	315	108	626
FLM / K200-130	20	2	334	130	752
FLM / K200-150	20	2	354	150	819







## Technische Daten | Konische Flutlichtmaste - Stahl

Type	< 24,2 m/s <sup>3)</sup>		< 27,5 m/s <sup>3)</sup>		< 30,8 m/s <sup>3)</sup>	
	kg <sup>1)</sup>	m <sup>2 2)</sup>	kg <sup>1)</sup>	m <sup>2 2)</sup>	kg <sup>1)</sup>	m <sup>2 2)</sup>
FLM / K160-108	120	0,60	120	0,40	120	0,20
FLM / K160-130	150	1,80	150	1,20	150	0,70
FLM / K160-150	180	2,00	180	1,60	180	1,00
FLM / K160-108/2M	120	0,60	120	0,40	120	0,20
FLM / K160-130/2M	150	1,80	150	1,20	150	0,70
FLM / K160-150/2M	180	2,00	180	1,60	180	1,00
FLM / K180-108	132	0,80	132	0,48	132	0,24
FLM / K180-130	150	1,55	150	1,05	150	0,65
FLM / K180-180	180	2,50	180	1,75	180	1,00
FLM / K180-108/2M	132	0,80	132	0,48	132	0,24
FLM / K180-130/2M	150	1,55	150	1,05	150	0,65
FLM / K180-180/2M	180	2,50	180	1,75	180	1,00
FLM / K200-108	120	0,52	120	0,34	120	0,18
FLM / K200-130	150	1,15	150	0,70	150	0,42
FLM / K200-150	180	1,60	180	1,05	180	0,70
FLM / K200-108/2M	120	0,52	120	0,34	120	0,18
FLM / K200-130/2M	150	1,15	150	0,70	150	0,42
FLM / K200-150/2M	180	1,60	180	1,05	180	0,70

1) maximales Gewicht aller Fluter am Mastzopf

2) maximale horizontale Windangriffsfläche aller Fluter am Mastzopf

3) Basiswindgeschwindigkeit am Aufstellungsort

eine Konsole am Mastzopf mit 45 kg und 0,2m<sup>2</sup> wurde bereits berücksichtigt



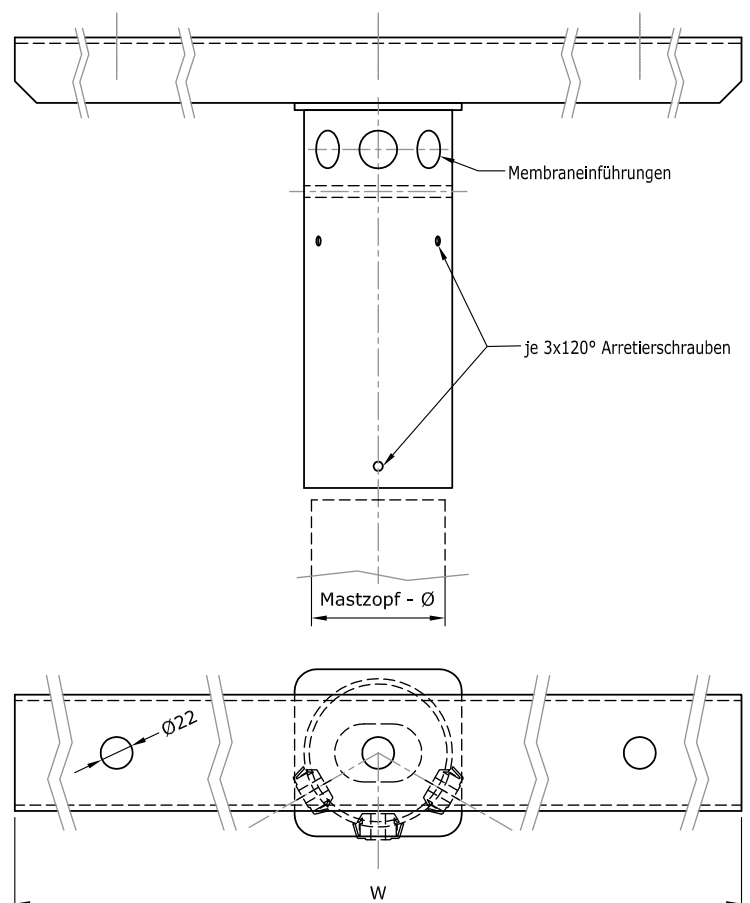
### Ausführung

- Geeignet für die Montage von Flutern
- Membraneinführung für Kabel 5 - 9 mm
- Fixierung am Mastzopf mit Arretierschrauben aus rostfreiem Stahl
- Feuerverzinkt im Vollbad innen und außen, gemäß ÖNORM EN ISO 1461
- Ausführung gemäß EN 40-2, CE zertifiziert nach DIN EN 1090
- Zusätzliche Beschichtung in RAL und DB-Farben nach Wahl möglich

### Anwendung

Zur Montage von Flutern

Type	Fluteranzahl	Mastzopf [mm]	W [mm]	Gewicht [kg]	Windangriffsfläche [m <sup>2</sup> ]
K1-108	1	108	700	5,2	0,09
K2-108	2	108	1500	16,5	0,18
K3-108	3	108	2400	26,4	0,29
K4-108	4	108	1600	22,3	0,19
K5-108	5	108	2400	31	0,29
K2-130	2	130	1500	21	0,18
K3-130	3	130	2400	30	0,29
K4-130	4	130	1600	23	0,19
K5-130	5	130	2400	35	0,29
K2-150	2	150	1500	29	0,18
K3-150	3	150	2400	43	0,29
K4-150	4	150	1600	42	0,19
K5-150	5	150	2400	55	0,29
K2-180	2	180	1500	34	0,18
K3-180	3	180	2400	48	0,29
K4-180	4	180	1600	47	0,19
K5-180	5	180	2400	59	0,29
K6-180	6	180	3000	67	0,36

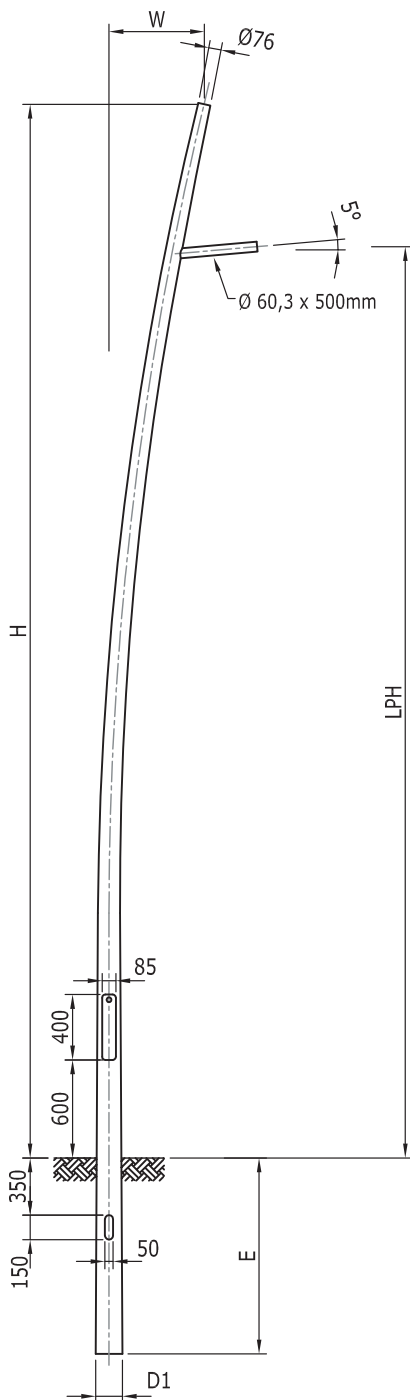


**Ausführung**

- Aus hochwertigen Stahlrohren konisch rund gefertigt und gebogen
- Masttür flächenbündig mit innenliegendem Gerüstesteg für Kabelübergangskasten
- Türverschluss mit rostfreier Schraube M10/A2
- Innenerdungsanschluss mit rostfreier Schraube M8/A2
- Kabeleinführungsöffnung 2-fach, 180° versetzt, 50 x 150 mm
- Feuerverzinkt im Vollbad innen und außen, gemäß ÖNORM EN ISO 1461
- Mastausführung gemäß EN 40-2, CE zertifiziert nach DIN EN 1090
- Zusätzliche Beschichtung in RAL und DB-Farben nach Wahl möglich
- Ausführung mit Flanschplatte und Ankerkorb auf Wunsch möglich
- Zweiarmlige Ausführung oder geänderte Auslegerstutzen auf Anfrage möglich

**Anwendung**

Geeignet für die Montage aller handelsüblichen Leuchten



Type	LPH [m]	E [m]	D1 [mm]	H [m]	W [m]	Gewicht [kg]
GR 050-1	5	1	153	6	0,7	62
GR 060-1	6	1	164	7	0,7	73
GR 070-1	7	1,2	177	8	0,7	90
GR 080-1	8	1,2	188	9	0,7	102



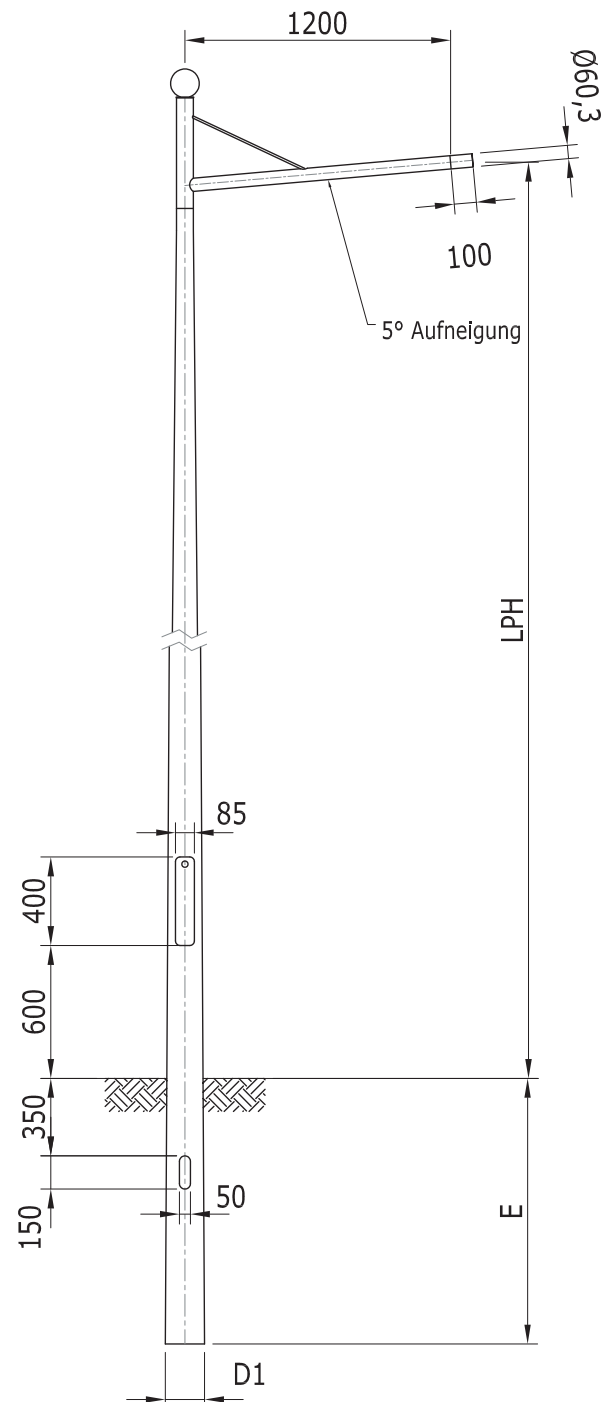
## Ausführung

- Aus hochwertigen Stahlrohren gefertigt.
- Masttüre flächenbündig mit innenliegendem Gerüstesteg für Kabelübergangskasten
- Türverschluss mit rostfreier Schraube M10/A2
- Innenerdungsanschluss mit rostfreier Schraube M8/A2
- Kabeleinführungsöffnung 2-fach, 180° versetzt, 50 x 150 mm
- Feuerverzinkt im Vollbad innen und außen, gemäß ÖNORM EN ISO 1461
- Mastausführung gemäß EN 40-2, CE zertifiziert nach DIN EN 1090
- Zusätzliche Beschichtung in RAL und DB-Farben nach Wahl möglich
- Ausführung mit Flanschplatte und Ankerkorb auf Wunsch möglich
- Zweiarmige Ausführung auf Anfrage möglich
- Bestehend aus Mast und Ausleger

## Anwendung

Geeignet für die Montage aller handelsüblichen Leuchten

Type	LPH [m]	E [m]	D1 [mm]	Gewicht [kg]
KLO 50-1	5	0,8	138	61
KLO 60-1	6	1	151	73,7
KLO 70-1	7	1,0	162	85
KLO 80-1	8	1,2	175	101
KLO 90-1	9	1,2	186	113
KLO 100-1	10	1,5	200	133





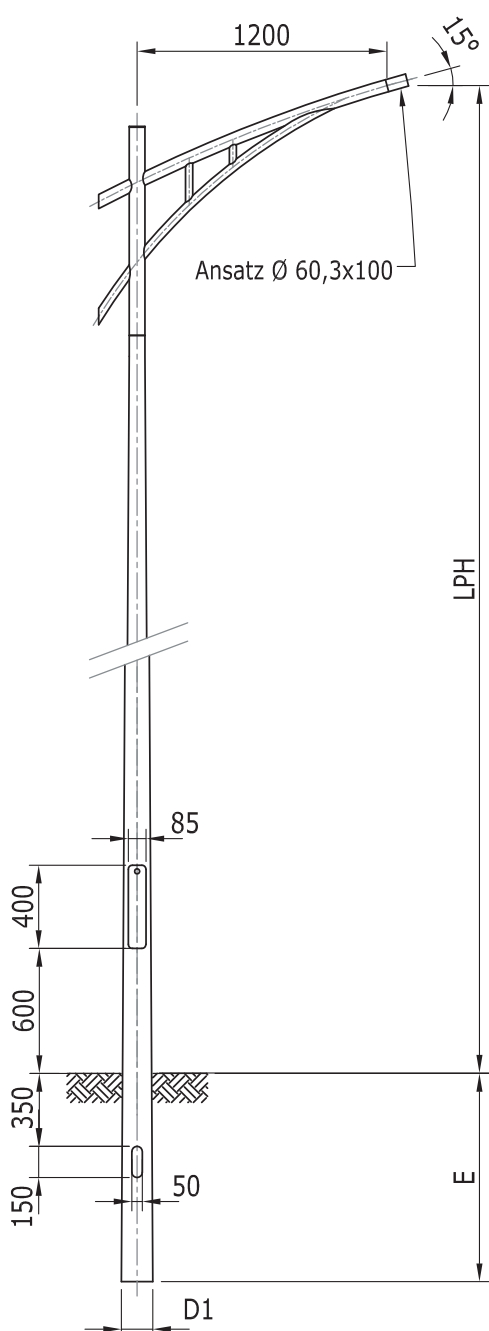
### Ausführung

- Aus hochwertigen Stahlrohren gefertigt
- Masttür flächenbündig mit innenliegendem Gerüstesteg für Kabelübergangskasten
- Türverschluss mit rostfreier Schraube M10/A2
- Innenerdungsanschluss mit rostfreier Schraube M8/A2
- Kabeleinführungsöffnung 2-fach, 180° versetzt, 50 x 150 mm
- Feuerverzinkt im Vollbad innen und außen, gemäß ÖNORM EN ISO 1461
- Mastausführung gemäß EN 40-2, CE zertifiziert nach DIN EN 1090
- Zusätzliche Beschichtung in RAL und DB-Farben nach Wahl möglich
- Ausführung mit Flanschplatte und Ankerkorb auf Wunsch möglich
- Zweiarmige Ausführung auf Anfrage möglich
- Bestehend aus Mast und Ausleger

### Anwendung

Geeignet für die Montage aller handelsüblichen Leuchten

Type	LPH [m]	E [m]	D1 [mm]	Gewicht [kg]
DONAU 50-120	5	0,8	140	57
DONAU 60-120	6	1,0	140	67
DONAU 70-120	7	1,0	151	77
DONAU 80-120	8	1,2	164	91
DONAU 90-120	9	1,2	175	104
DONAU 100-120	10	1,5	190	155



DER  
MAST  
AUS  
MELK



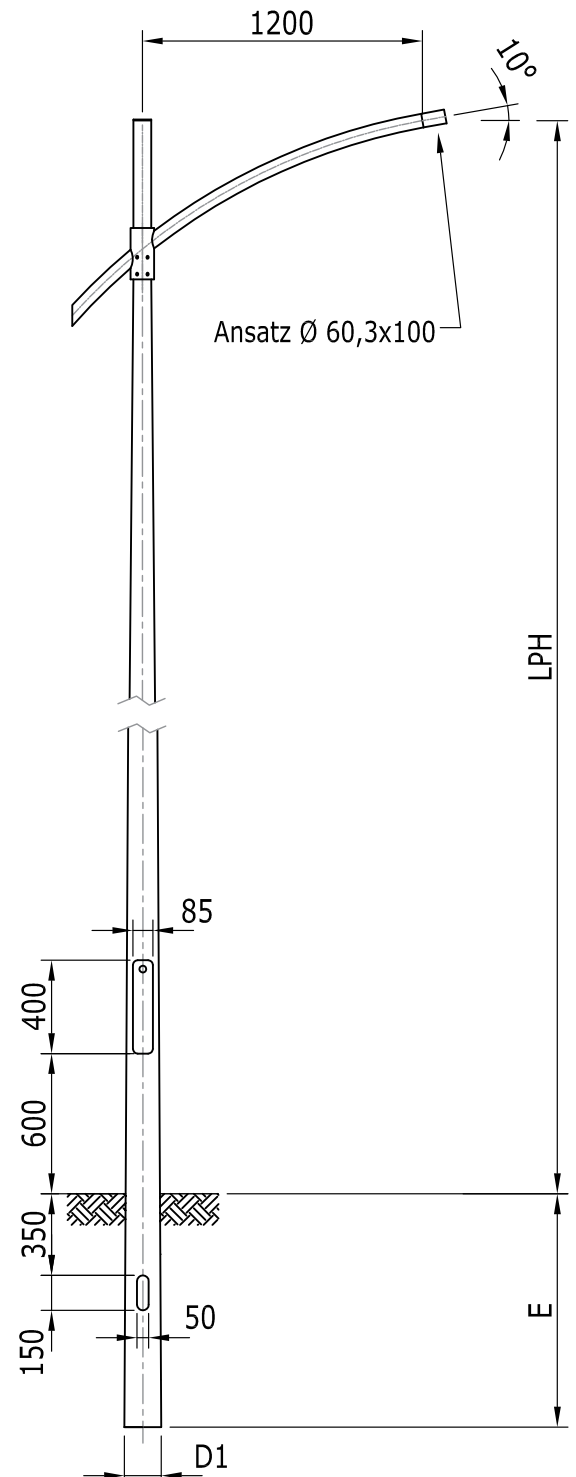
### Ausführung

- Aus hochwertigen Stahlrohren gefertigt
- Masttüre flächenbündig mit innenliegendem Gerüstesteg für Kabelübergangskasten
- Türverschluss mit rostfreier Schraube M10/A2
- Innenerdungsanschluss mit rostfreier Schraube M8/A2
- Kabeleinführungsöffnung 2-fach, 180° versetzt, 50 x 150 mm
- Feuerverzinkt im Vollbad innen und außen, gemäß ÖNORM EN ISO 1461
- Mastausführung gemäß EN 40-2, CE zertifiziert nach DIN EN 1090
- Zusätzliche Beschichtung in RAL und DB-Farben nach Wahl möglich
- Ausführung mit Flanschplatte und Ankerkorb auf Wunsch möglich
- Zweiarmige Ausführung auf Anfrage möglich
- Bestehend aus Mast und Ausleger

### Anwendung

Geeignet für die Montage aller handelsüblichen Leuchten

Type	LPH [m]	E [m]	D1 [mm]	Gewicht [kg]
BE050-1	5	0,8	135	63
BE060-1	6	1,0	148	75
BE070-1	7	1,0	159	87
BE080-1	8	1,2	172	102

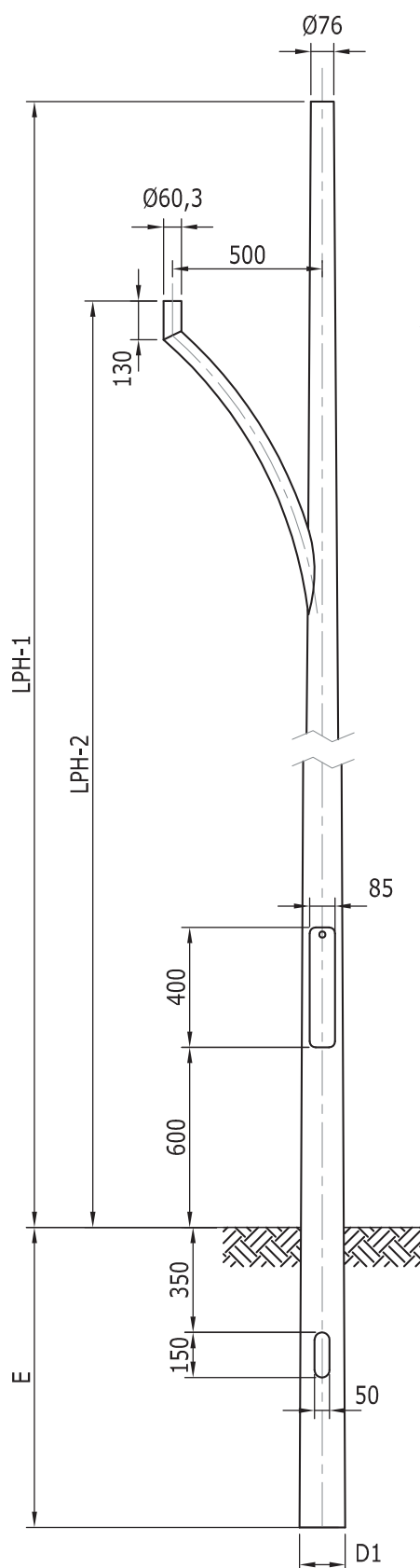


### Ausführung

- Aus hochwertigen Stahlrohren konisch rund gefertigt und gebogen
- Masttüre flächenbündig mit innenliegendem Gerüstesteg für Kabelübergangskasten
- Türverschluss mit rostfreier Schraube M10/A2
- Innenerdungsanschluss mit rostfreier Schraube M8/A2
- Kabeleinführungsöffnung 2-fach, 180° versetzt, 50 x 150 mm
- Feuerverzinkt im Vollbad innen und außen, gemäß ÖNORM EN ISO 1461
- Mastausführung gemäß EN 40-2, CE zertifiziert nach DIN EN 1090
- Zusätzliche Beschichtung in RAL und DB-Farben nach Wahl möglich
- Ausführung mit Flanschplatte und Ankerkorb auf Wunsch möglich

### Anwendung

- Geeignet für die Montage von zwei Stück handelsüblicher Leuchten
- Für die gleichzeitige Beleuchtung des Gehsteiges und der Straße



Type	LPH-1 [m]	LPH-2 [m]	E [m]	D1 [mm]	Gewicht [kg]
SPL050-76/41	5	4,1	0,8	140	52
SPL060-76/51	6	5,1	1,0	153	64
SPL070-76/61	7	6,1	1	164	76



# MODELL ALTSTADT

LPH 2,6 m – 3,5 m

## Dekorative Maste

### Ausführung

- Aus hochwertigen Stahlrohren und Kantteilen gefertigt
- Masttür flächenbündig mit innenliegendem Gerüstesteg für Kabelübergangskasten
- Türverschluss mit rostfreien Schrauben
- Innenerdungsanschluss mit rostfreier Schraube M8/A2
- Kabeleinführungsöffnung 2-fach, 180° versetzt, 50 x 150 mm
- Feuerverzinkt im Vollbad innen und außen, gemäß ÖNORM EN ISO 1461
- Mastausführung gemäß EN 40-2, CE zertifiziert nach DIN EN 1090
- Zusätzliche Beschichtung in RAL und DB-Farben nach Wahl möglich
- Ausführung mit Flanschplatte und Ankerkorb auf Wunsch möglich

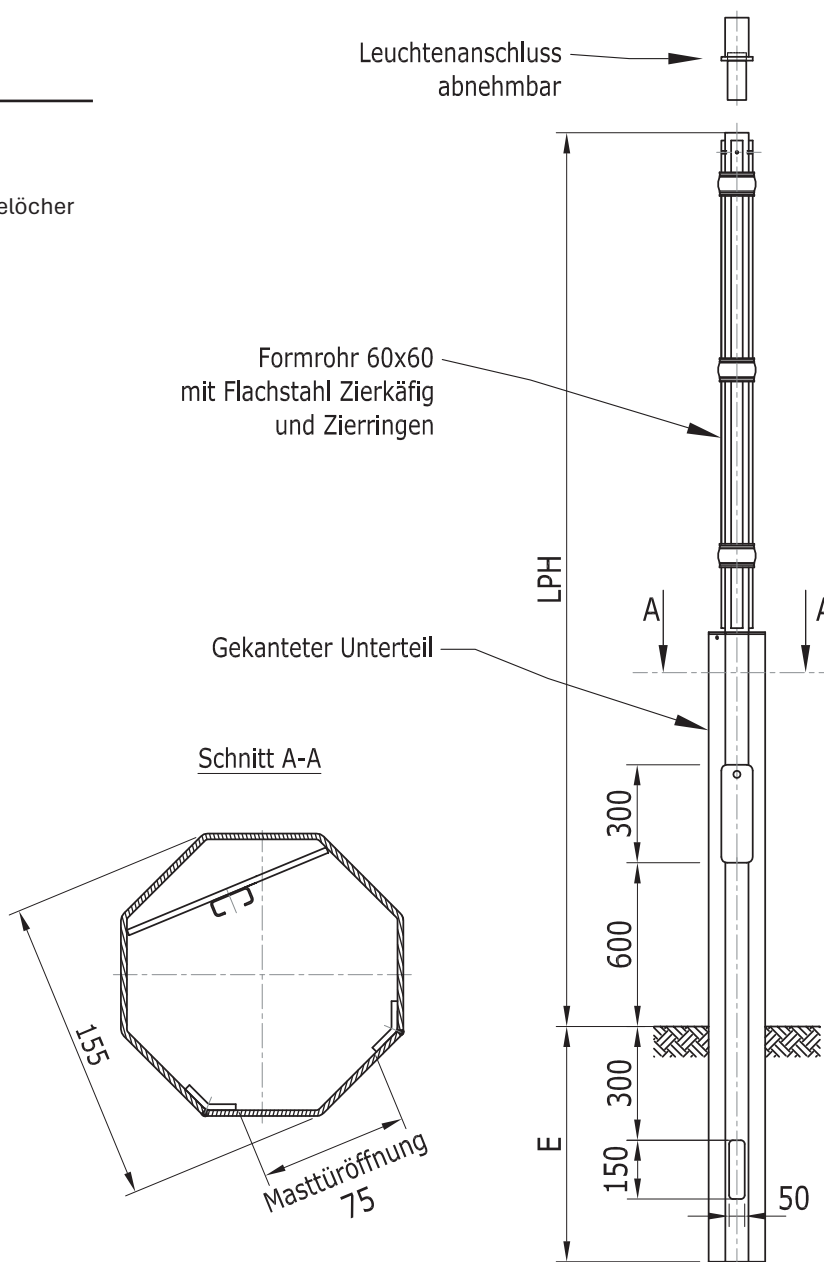
### Anwendung

Geeignet für die Montage aller handelsüblichen Leuchten

### Leuchtenanschluss

- 60,3 x 100mm
- 76,1 x 100mm
- Auf Wunsch mit Flansch inkl. Bohrungen oder Gewindelöcher zur Befestigung der Leuchte

Type	LPH [m]	E [m]	Gewicht [kg]
026-60/SW	2,6	0,6	45
030-60/SW	3,0	0,6	50
035-60/SW	3,5	0,6	55

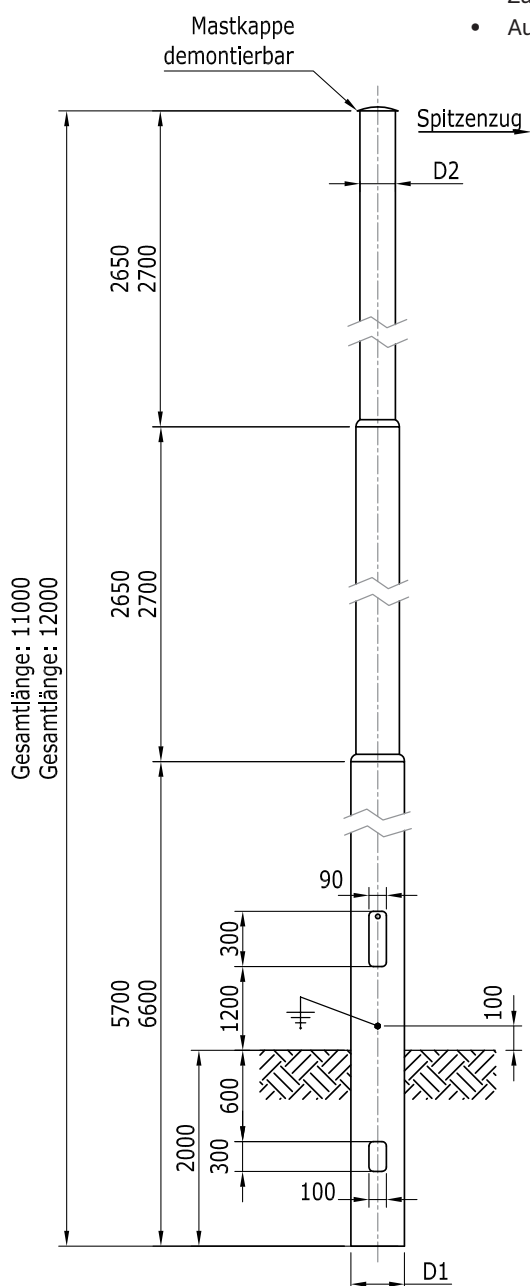


## Ausführung

- Aus hochwertigen Stahlrohren gefertigt
- Masttür flächenbündig mit innenliegendem Gerüstesteg für Kabelübergangskasten
- Türverschluss mit rostfreier Schraube M10/A2
- Innenerdungsanschluss mit rostfreier Schraube M10/A2
- Kabeleinführungsöffnung 2-fach, 180° versetzt
- Feuerverzinkt im Vollbad innen und außen, gemäß ÖNORM EN ISO 1461
- Mastausführung gemäß ÖNORM V 2023, CE zertifiziert nach DIN EN 1090
- Zusätzliche Beschichtung in RAL und DB-Farben nach Wahl möglich
- Inklusive abnehmbarer Mastkappe und Außenerdungsanschluss

## Anwendung

- Zur Befestigung von Seilabspannungen für Ampeln oder Leuchten
- Auswahl nach dem maximal angegebenen Spitzenzug



### Abspannmaste | freie Höhe = 9 m | Gesamtlänge = 11 m

Type	Spitzenzug [DaN]	D1 [mm]	D2 [mm]	Gewicht [kg]
ASM11-200	200	219	133	300
ASM11-500	500	273	178	417
ASM11-800	800	324	219	562
ASM11-1000	1 000	356	219	640
ASM11-1200	1 200	368	245	700
ASM11-1500	1 500	406	273	820
ASM11-2000	2 000	419	299	982
ASM11-2500	2 500	457	299	1 035

### Abspannmaste | freie Höhe = 10 m | Gesamtlänge = 12 m

Type	Spitzenzug [DaN]	D1 [mm]	D2 [mm]	Gewicht [kg]
ASM12-800	800	356	219	703
ASM12-1000	1 000	368	245	766
ASM12-1200	1 200	406	273	890
ASM12-1500	1 500	419	273	999
ASM12-2000	2 000	457	299	1137

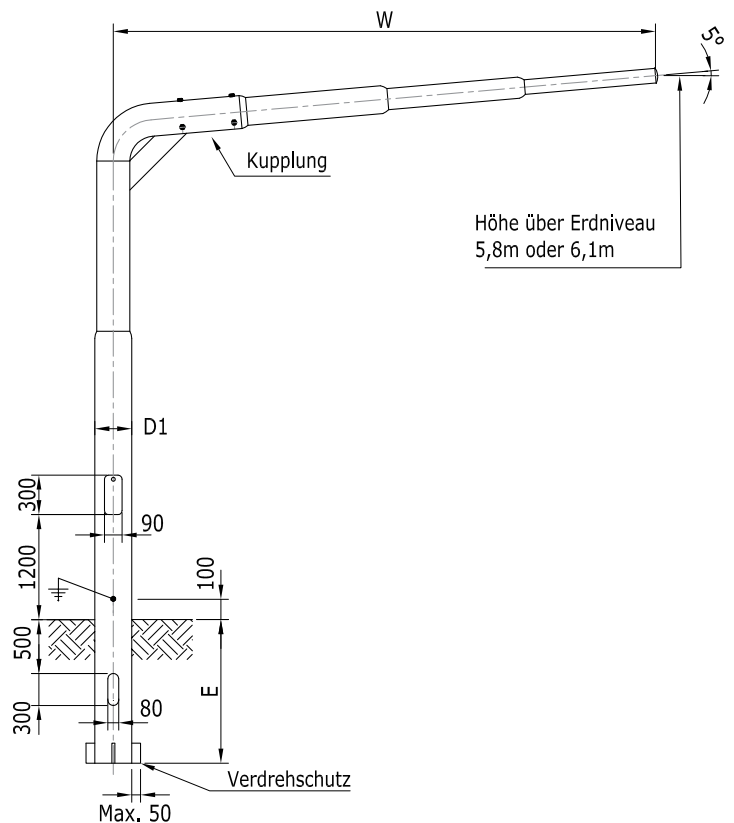
## Ausführung

- Aus hochwertigen Stahlrohren gefertigt
- Masttüre flächenbündig mit innenliegendem Gerüstesteg für Kabelübergangskasten
- Türverschluss mit rostfreier Schraube M10/A2
- Innenerdungsanschluss mit rostfreier Schraube M10/A2
- Kabeleinführungsöffnung 2-fach, 180° versetzt
- Feuerverzinkt im Vollbad innen und außen, gemäß ÖNORM EN ISO 1461
- Mastausführung gemäß ÖNORM V 2022, CE zertifiziert nach DIN EN 1090
- Zusätzliche Beschichtung in RAL und DB-Farben nach Wahl möglich
- Ausladungen von 3,0m bis 9,5m
- Zopfhöhen 5,8m oder 6,1m
- Mast bestehend aus Standrohr und Ausleger, Kupplung befindet sich am Ausleger
- Inklusive abnehmbarer Mastkappe und Außenerdungsanschluss
- Ausführung mit Flanschplatte und Ankerkorb auf Wunsch möglich

## Anwendung

Geeignet für Montage von mehreren Signalgebern bis zu einem Gesamtgewicht von 100 daN

Type 5,8m / Type 6,1m	W [m]	E [m]	D1 [mm]	Gewicht [kg]
30-58/ 30-61	3,0	1,5	159	150/ 155
35-58/ 35-61	3,5	1,5	159	155/ 160
40-58/ 40-61	4,0	1,5	159	160/ 165
45-58/ 45-61	4,5	1,5	159	180/ 185
50-58/ 50-61	5,0	1,5	177	220/ 230
55-58/ 55-61	5,5	1,8	194	245/ 255
60-58/ 60-61	6,0	1,8	194	250/ 260
65-58/ 65-61	6,5	1,8	194	260/ 270
70-58/ 70-61	7,0	2,0	219	350/ 364
75-58/ 75-61	7,5	2,0	244	400/ 415
80-58/ 80-61	8,0	2,0	244	420/ 435
85-58/ 85-61	8,5	2,0	244	440/ 460
90-58/ 90-61	9,0	2,0	273	480/ 500
95-58/ 95-61	9,5	2,0	273	530/ 540

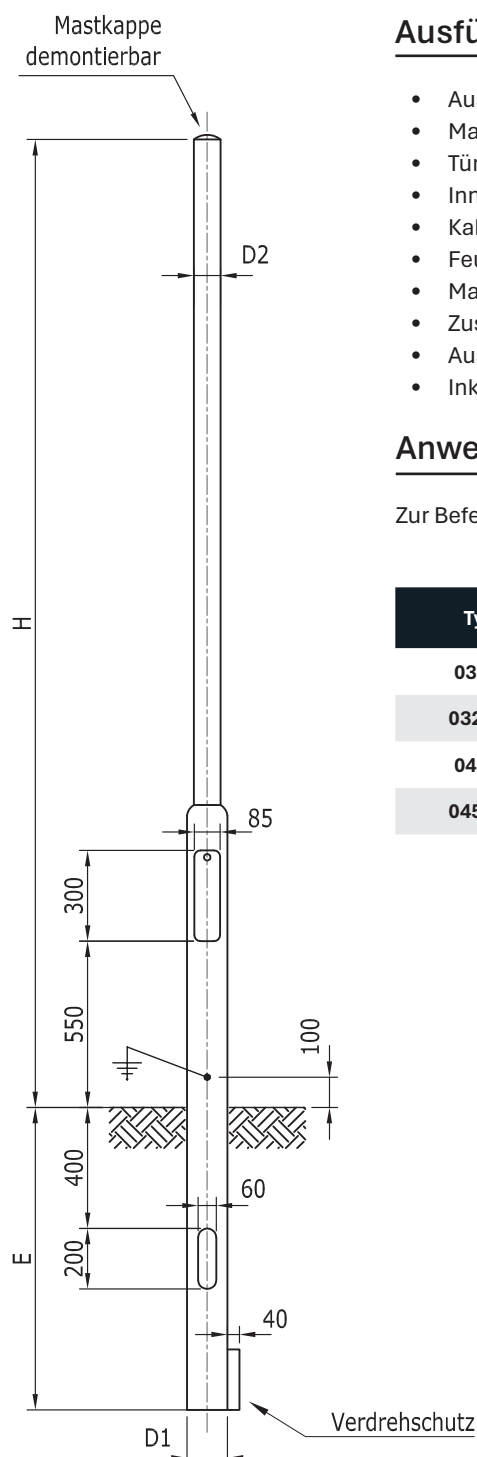


## Beleuchtungsaufsätze

Auf Wunsch können Signalauslegermaste mit fixen oder abnehmbaren Beleuchtungsaufsätzen ausgestattet werden. Zopfdurchmesser der Beleuchtungsaufsätze = 76mm

Type	
BLA8	Für LPH 8,0 m
BLA9	Für LPH 9,0 m
BLA10	Für LPH 10,0 m
BLA11	Für LPH 11,0 m





## Ausführung

- Aus hochwertigen Stahlrohren gefertigt
- Masttüre flächenbündig mit innenliegendem Gerüstesteg für Kabelübergangskasten
- Türverschluss mit rostfreier Schraube M10/A2
- Innenerdungsanschluss mit rostfreier Schraube M8/A2
- Kabeleinführungsöffnung 2-fach, 180° versetzt
- Feuerverzinkt im Vollbad innen und außen, gemäß ÖNORM EN ISO 1461
- Mastausführung gemäß ÖNORM V 2021, CE zertifiziert nach DIN EN 1090
- Zusätzliche Beschichtung in RAL und DB-Farben nach Wahl möglich
- Ausführung mit Flanschplatte und Ankerkorb auf Wunsch möglich
- Inklusive abnehmbarer Mastkappe und Außenerdungsanschluss

## Anwendung

Zur Befestigung von Signalgebern, Schildern oder Fußgänger-Drucktasten

Type	H [m]	E [m]	D1 [mm]	D2 [mm]	Gewicht [kg]
032-89	3,2	0,8	133	89	43
032-89L	3,2	1	133	89	45
045-89	4,5	0,8	133	89	61
045-89L	4,5	1	133	89	63



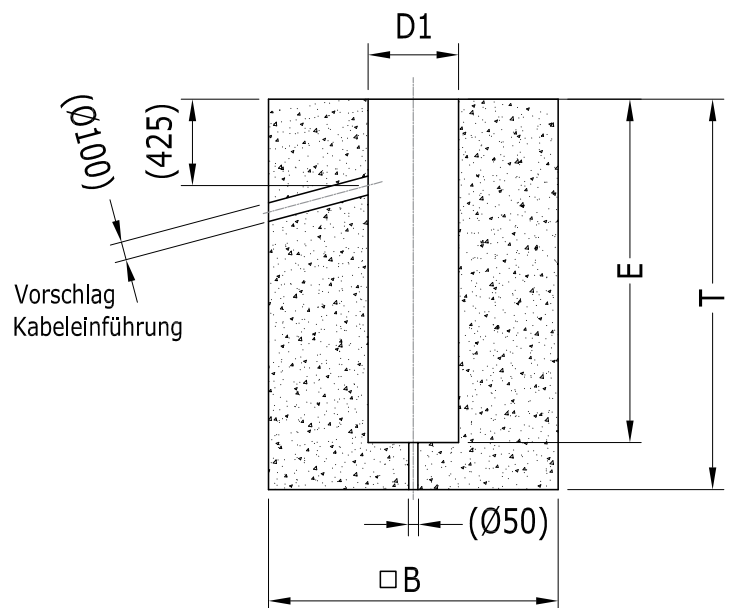
## Ausführung

- Betongüte: C25/30 B5
- Betonieren bei kühler Witterung laut gültiger Norm
- Die angegebene Betondeckung ist allseitig einzuhalten und mit geeigneten Mitteln sicherzustellen
- Die Fundamentbewehrung (laut Statiker) darf nur auf trockenem, sauberem Untergrund (z.B. Sauberkeitsschicht) verlegt werden
- D1 kann rund oder quadratisch ausgeführt werden
- Bei Sondermasten gegebenenfalls D1 und E anpassen
- Kabeleinführung für den jeweiligen Anwendungsfall muss selbst festgelegt werden. In der Skizze handelt es sich um einen Vorschlag.
- Bei Masten mit Flanschplatten entfällt die Ausnehmung D1
- Maste in Fundament stellen und mit Kies oder Sand verfüllen. Anschließend empfehlen wir im oberen Bereich einen Betondichtring herzustellen.



Masthöhe [m]	□ B [mm]	E [mm]	T [mm]	D1 [mm]
3,0 - 4,0	500	600	700	200
4,5	550	700	800	200
5	600	800	900	250
6-7,5	700	1000	1100	250
8	800	1000/ 1200	1100/ 1300	300
9	800	1200	1300	300
10	1000	1500	1700	300
12	1200	1500	1700	350
14	1500	1800	2200	400
16	1700	2000	2400	500
18	1800	2000	2400	500
20	1900	2000	2400	500

Bei Maste mit Flanschplatte entfällt D1



## Bemerkung

Bei den Fundamentabmessungen handelt es sich nur um Ausführungsvorschläge. Statische Berechnung und Kontrolle für den jeweiligen Anwendungsfall muss bauseits durchgeführt werden.



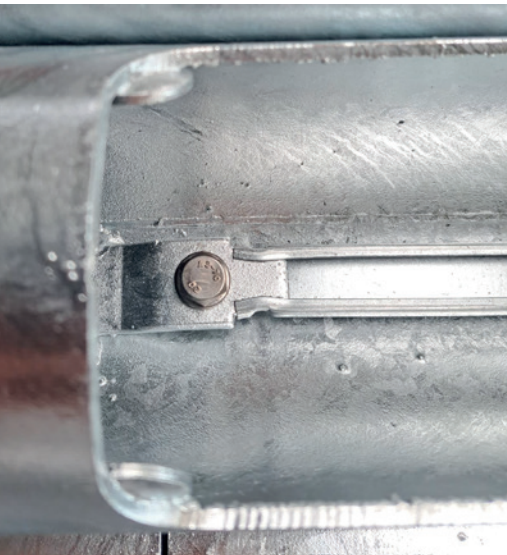
## Mastzusatzausstattungen

## KORROSIONSSCHUTZ

Maste können auf Wunsch mit zusätzlichem Korrosionsschutz beim Übergang Tag/Nacht ausgestattet werden.

Folgende Varianten sind auf Anfrage möglich:

- Stahlmanschette
- Kunststoff Schrumpfmanschette
- Bitumenschutzanstrich
- Umwicklung mit Densolenband



## Mastzusatzausstattungen

## ERDUNGSANSCHLÜSSE

### Innenerdung

Bei allen Masten ist ein innenliegender Erdungsanschluss standardmäßig. Hierbei gibt es 2 verschiedene Ausführungen:

- Eingeschweißte Platte mit M8-Gewinde und eingebauter M8-Schraube bei Lichtmasten.
- Eingeschweißte Lasche mit Bohrung und montierter M10-Sechskantschraube inkl. Beilagscheiben und Muttern. Diese Ausführung wird bei Flutlichtmasten, Signalauslegermasten und Abspannmasten verwendet.

Die Platten und Laschen sind mit dem Mast verschweißt und somit leitend verbunden.

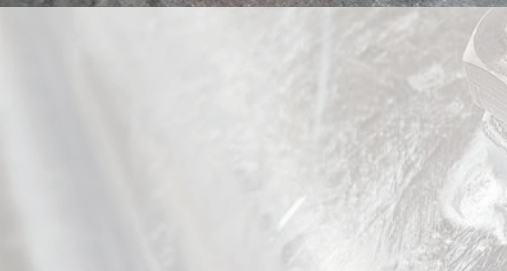


### Außenerdung

Beim außenliegenden Erdungsanschluss handelt es sich um eine Zusatzposition. Dieser ist nicht standardmäßig bei den Masten dabei. Hierbei wird meist 100mm über dem Bodenniveau ein Gewinde (M8 oder M10) in den Mast geschnitten und eine Schraube eingebaut mitgeliefert. Bei größeren Schraubendimensionen besteht auch die Möglichkeit blanke Sechskantmuttern aufzuschweißen und ebenso nach dem Verzinken das Gewinde zu schneiden.

An dieser Stelle kann dann bauseits das Erdungskabel außenliegend angeschlossen werden. Wenn ein Mast mit Außenerdung hergestellt wird, hat dieser trotzdem einen innenliegenden Erdungsanschluss. Das Gewinde wird nach dem Verzinken und Lackieren nachgeschnitten, somit ist die leitende Verbindung zwischen Mast und Schraube gewährleistet.

Bei Bestellung von Masten mit Außenerdung in der Typenbezeichnungen „/EA“ hinzufügen.





## STECKDOSEN

## Mastzusatzausstattungen

Zwei Arten von Steckdosen am Lichtmast können auf Wunsch bestellt werden.

- Integrierte Steckdose ohne Regenschutzdach
- Steckdose mit Regenschutzdach

Verbaut wird eine 230V/16A Steckdose IP54 – Anschluss bauseits



*integrierte Steckdose  
ohne Regenschutzdach*



*mit Regenschutzdach*

## BOHRUNGEN, KABELINFÜHRUNGEN UND MASTTÜREN

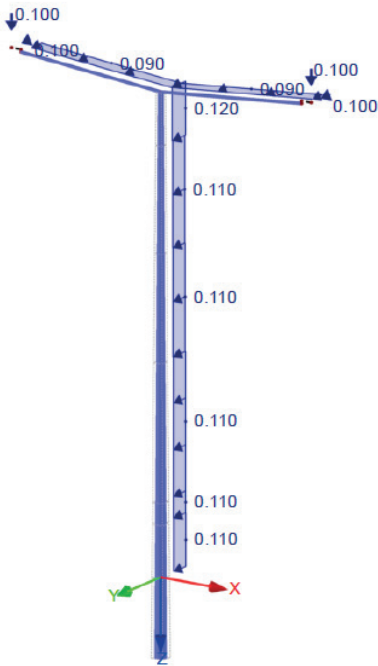
## Mastzusatzausstattungen

Auf Anfrage kann Folgendes bei Masten in der Fertigung hinzugefügt oder angepasst werden:

- Abmessungen der Masttüre
- Zweite Masttüre
- Anstatt der eingelegten Masttüre eine aufgesetzte Masttüre
- Abmessungen der Kabeleinführung
- Zusätzliche Bohrungen oder Gewindebohrungen
- Kabelverschraubungen Kunststoff
  - o M16
  - o M20
  - o M25

Sollte Ihnen eine Masttüre auf der Baustelle verloren gehen, kann eine Ersatzmasttüre für die verschiedenen Durchmesser und Masttypen gefertigt werden.





Unsere Produkte werden in der Planungsphase statisch für den jeweiligen Anwendungsfall überprüft und dahingehend ausgelegt sowie konstruiert.

Gerne stellen wir Ihnen folgende statischen Unterlagen nach Anfrage für Ihr Produkt zur Verfügung, welche von einem Ziviltechniker überprüft und erstellt werden:

- Maststatik
- Fundamentstatik inkl. Bewehrungsplan
- Schnittkräfte, welche vom Mast auf das Fundament einwirken
- Befestigungsnachweise für Lichtmaste (Dimensionierung von Schrauben und Ankerbolzen, etc.)
- Geprüfte Mast- und Fundamentstatik

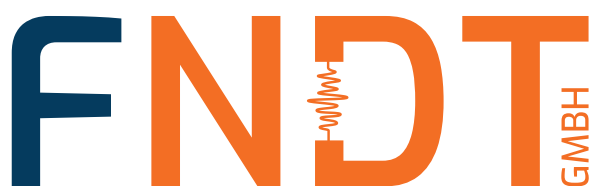
Um die Statik erstellen zu können, benötigen wir folgende Informationen schon bei der Anfrage:

- Aufstellort der Anlage (PLZ, Ort, ..)
- Mastbestückung und Belastungen, welche am Mast einwirken (Datenblätter mit Gewicht und Windangriffsflächen von Leuchten, Ampeln, Zubehör, etc.)

## Stand sicherheitsprüfung an einstieligen Masten und Flutlichtmasten

### Vorteile:

- keine Verkehrseinschränkung
- Walk-by System (minimaler Platzbedarf)
- zerstörungsfreie Prüfung
- Erst-Beurteilung sofort vor Ort
- Datenübergabe anpassbar an Schnittstellen beliebiger Fachinformationssysteme
- übersichtliche Excel Auswertungen
- 1000-fach bewährt
- statische Berechnung nach den gültigen Normen (bei geänderten Lastangaben)
- Trage- und Lagesicherheitsmessung nach dem Stand der Technik



FONATSCH NON DESTRUCTIVE TESTING

FNDT GmbH  
 3390 Melk · Industriestraße 6  
 +43 676 9069 977  
 office@fndt.at  
 www.fndt.at

DER  
MAST  
AUS  
MELK